

Electricidad y Magnetismo

Circuitos mixtos de resistencias

Unidad II “Electrodinámica”

Catedrático: Q. Agustina Romero Hoyos



Universidad Autónoma del Estado de Hidalgo

Escuela Preparatoria Número Cuatro



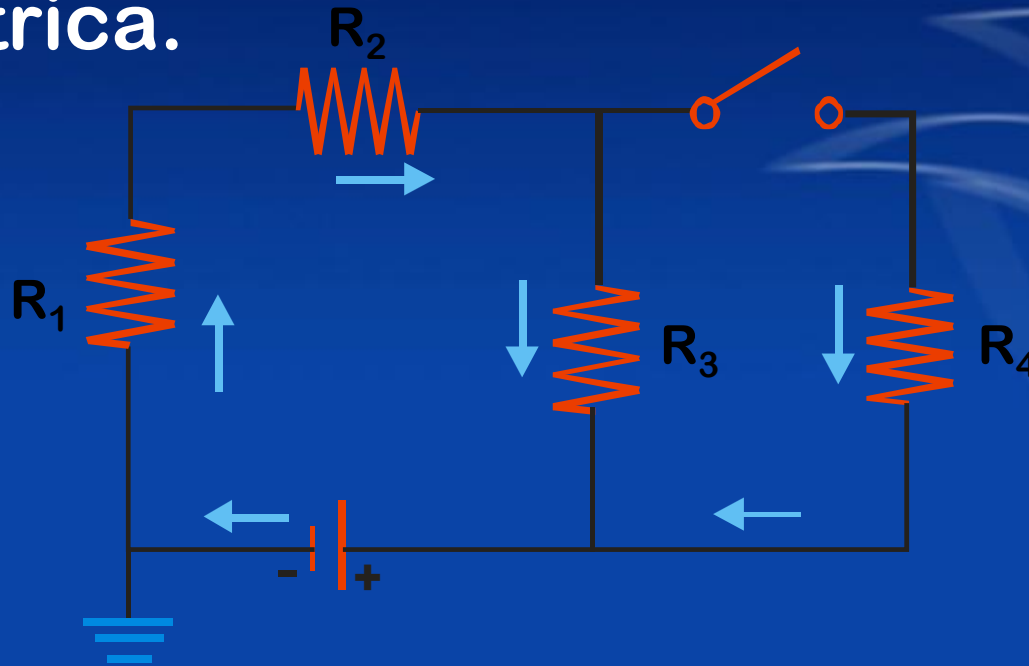
Símbolos de electricidad

- Resistencias
- Baterías y fuentes de corriente continua.
- Interruptores
- Capacitores
- Inductores
- Voltímetros
- Amperímetros
- Corriente alterna
- Símbolo de tierra



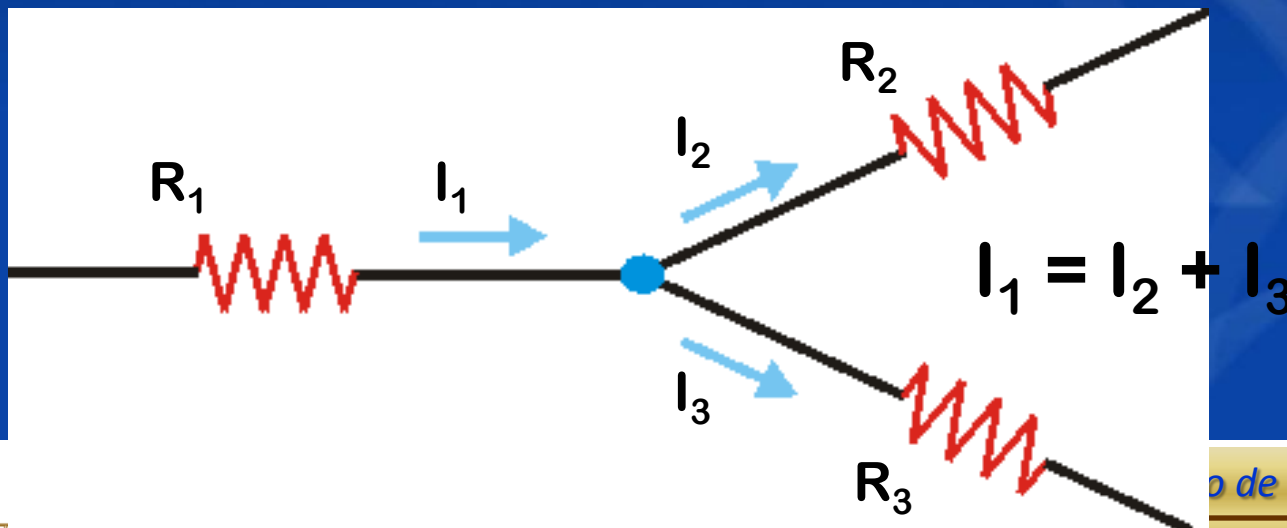
Circuito mixto

- Es una combinación de elementos conectados en serie y en paralelo por donde circula la corriente eléctrica.



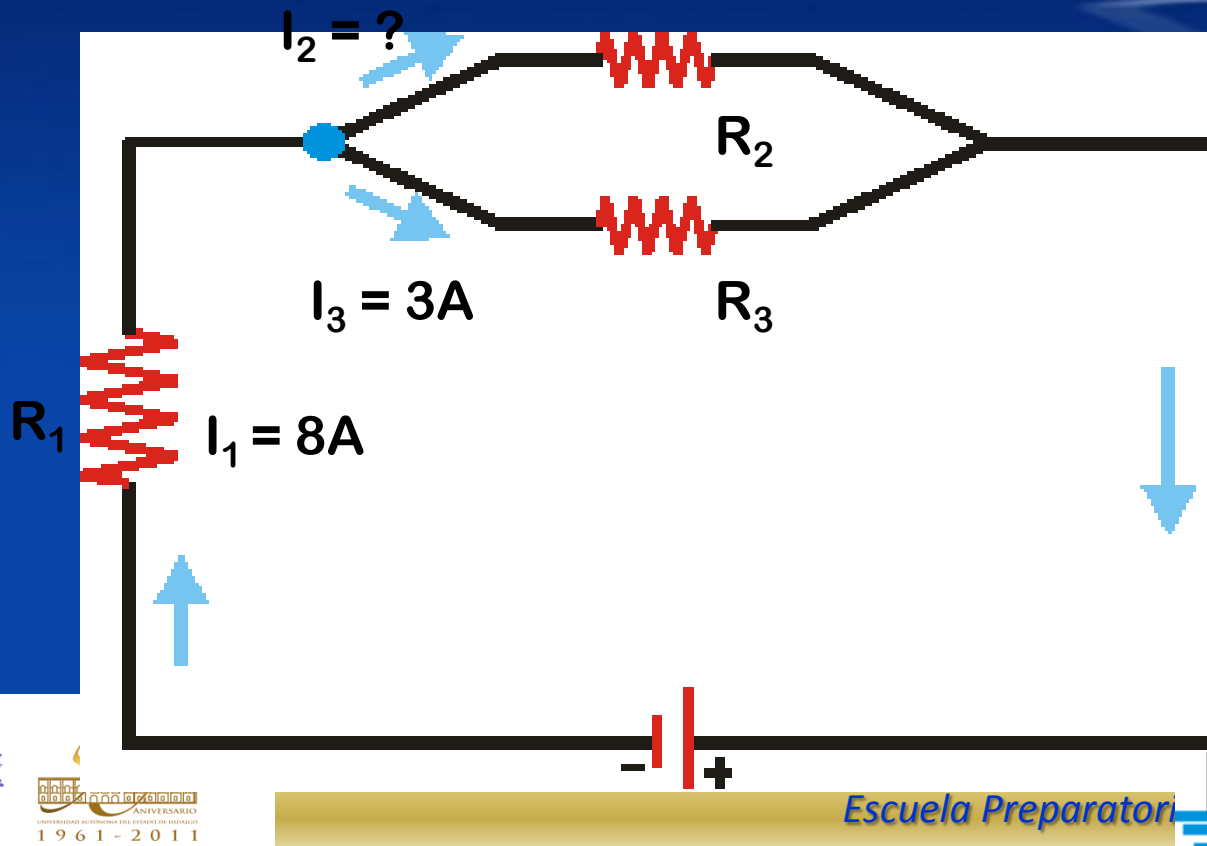
Primera ley de Kirchoff

- “La corriente total que llega a un nodo debe ser la misma que sale de él”
- **NODO:** Es un punto en un circuito donde coinciden tres o más elementos eléctricos.

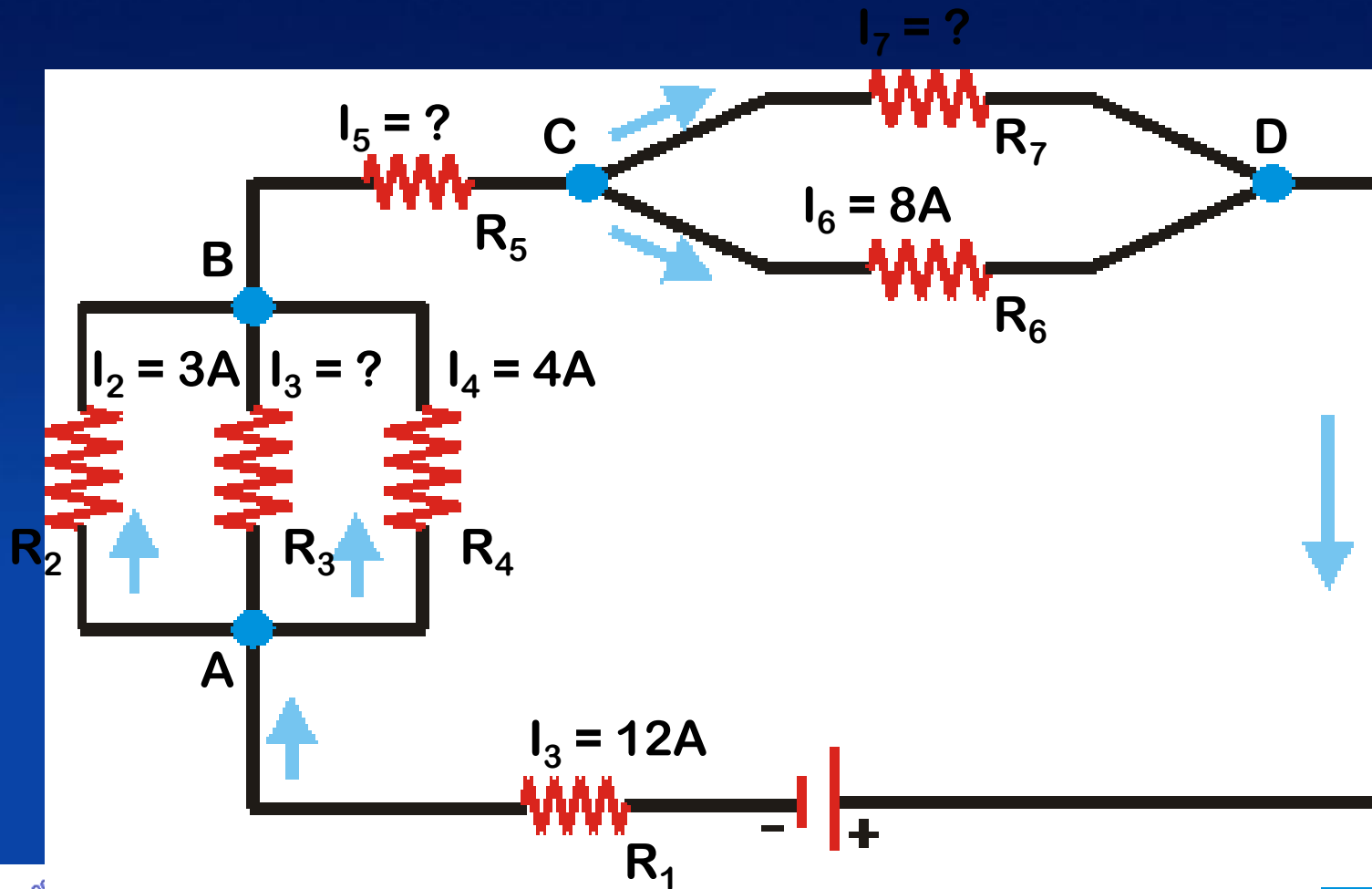


Segunda ley de Kirchoff

- “El voltaje total que entra a un circuito eléctrico es igual a la suma de las caídas de tensión en todo el circuito”



Leyes de Kirchoff



Bibliografía

- HÉCTOR PÉREZ MONTIEL (2006). Física general, publicaciones cultural.
- PAUL W. ZITZEWITZ (1997). Física, principios y problemas; tomo 2, editorial Mc Graw Hill.
- CETTO K. ANA MARIA Y OTROS (1993). El mundo de la física, tomo 3, editorial trillas.
- RAYMOND A. SERWAY y otros (2005) Física para ciencias e ingenierías, editorial Thomson, sexta edición, volumen II.

