



Universidad Autónoma del Estado de Hidalgo

Instituto de Ciencias de la Salud



C.D. Carlos Enrique Cuevas Suárez
Dr. J. Eliezer Zamarripa Calderón

Presentación realizada en el curso de “Materiales dentales” dentro de la Licenciatura de Cirujano Dentista del Área Académica de Odontología enero – junio 2011

Materiales de impresión

Impresion materials



Área del Conocimiento: 3 Medicina y Ciencias de la Salud

Abstract

This presentation is a part of the course “Dental Materials” imparted in the Dentistry Academic Area, Health Sciences Institute of the Universidad Autónoma del Estado de Hidalgo January – June 2011

Key words: Dental Materials, Dentistry

Resumen

La presentación es parte del curso de “Materiales dentales” impartido en el Área Académica de Odontología del Instituto de Ciencias de la Salud de la Universidad Autónoma del Estado de Hidalgo.
Enero – junio 2011

Palabras Clave: Odontología; Materiales Dentales



Materiales de Impresión: Requisitos y generalidades.

Materiales Dentales





Situaciones clínicas que requieren la toma de impresiones





Necesitan un modelo preciso







Materiales de Impresión

- Materiales utilizados para la producción de replicas exactas y precisas de los tejidos intra y extraorales.





Clasificación





Requisitos

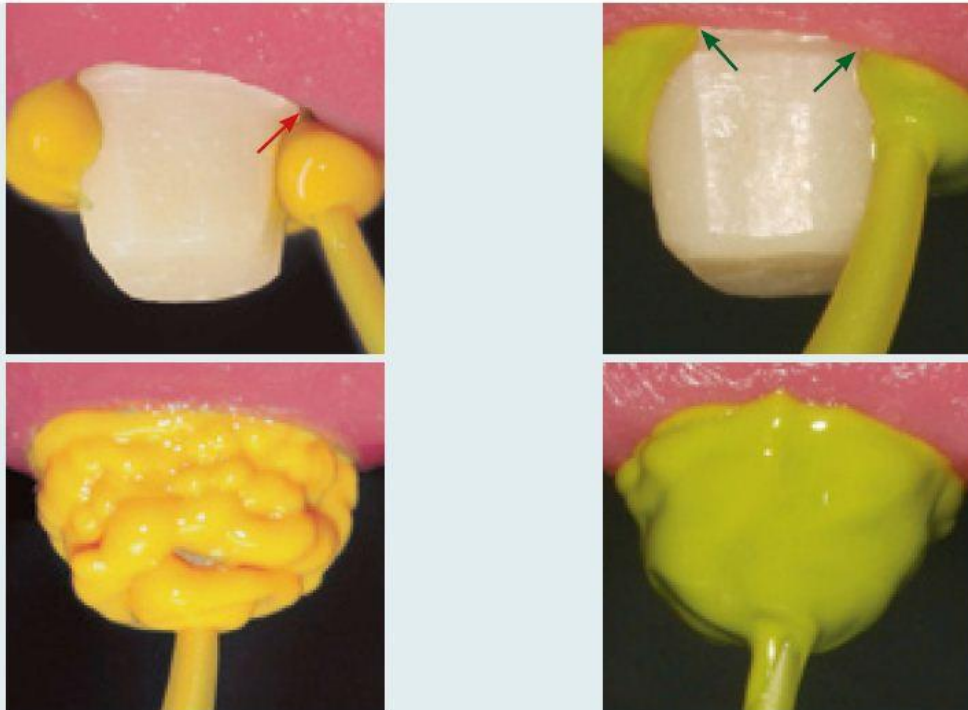
- Bueno olor y sabor.
- Ausencia de componentes tóxicos o alérgicos.
- Fácil de usar.
- Suficientemente fluidos.
- Suficientemente viscosos.
- Tiempo de fraguado razonable.
- Resistente.
- Estabilidad dimensional.
- Rentable.





Exactitud

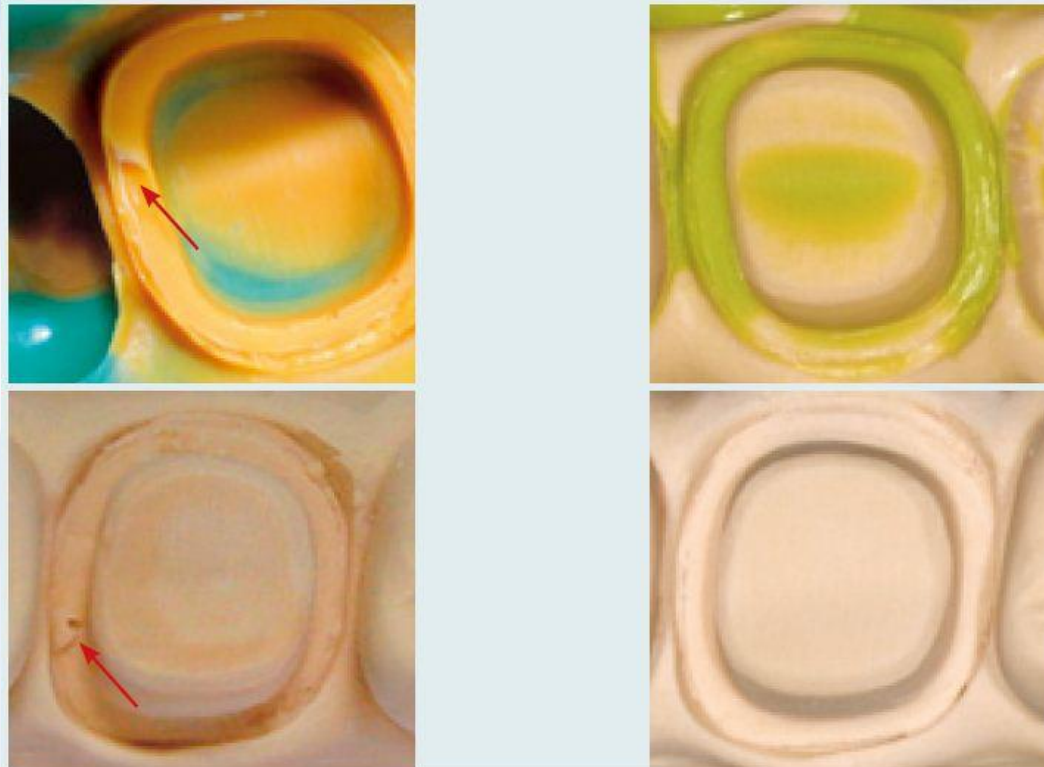
- Viscosidad.





Exactitud

- Interacción con la saliva





Exactitud

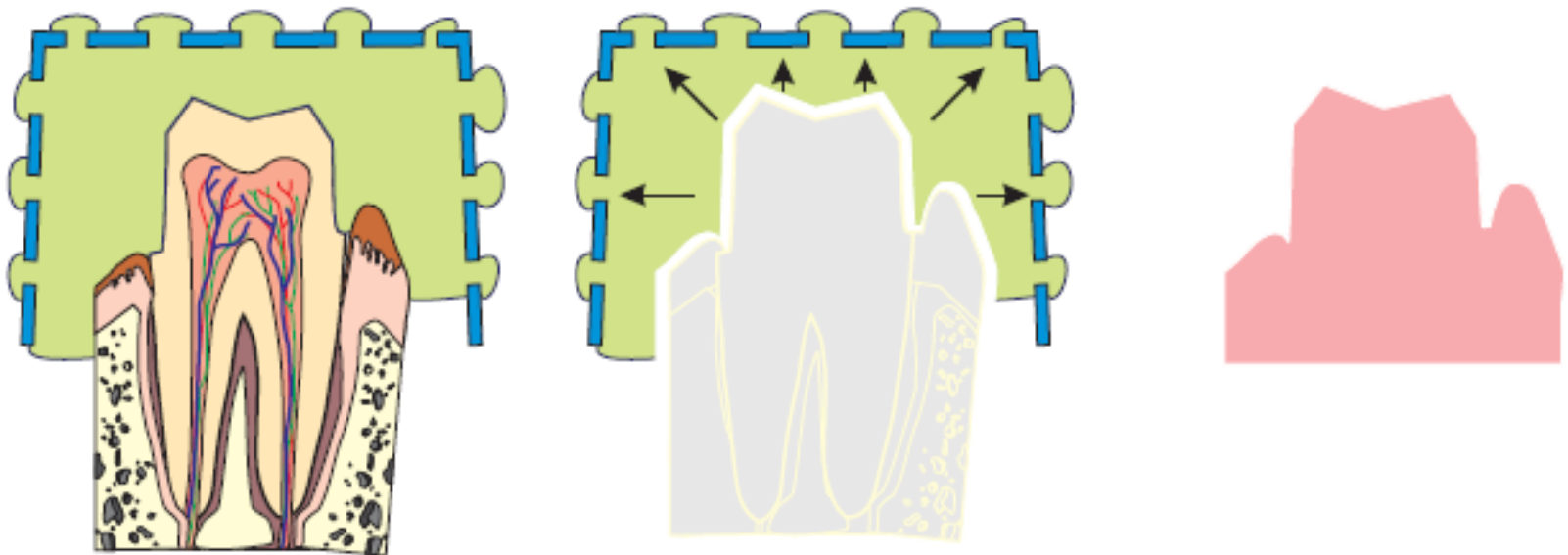
- Mojamiento.





Exactitud

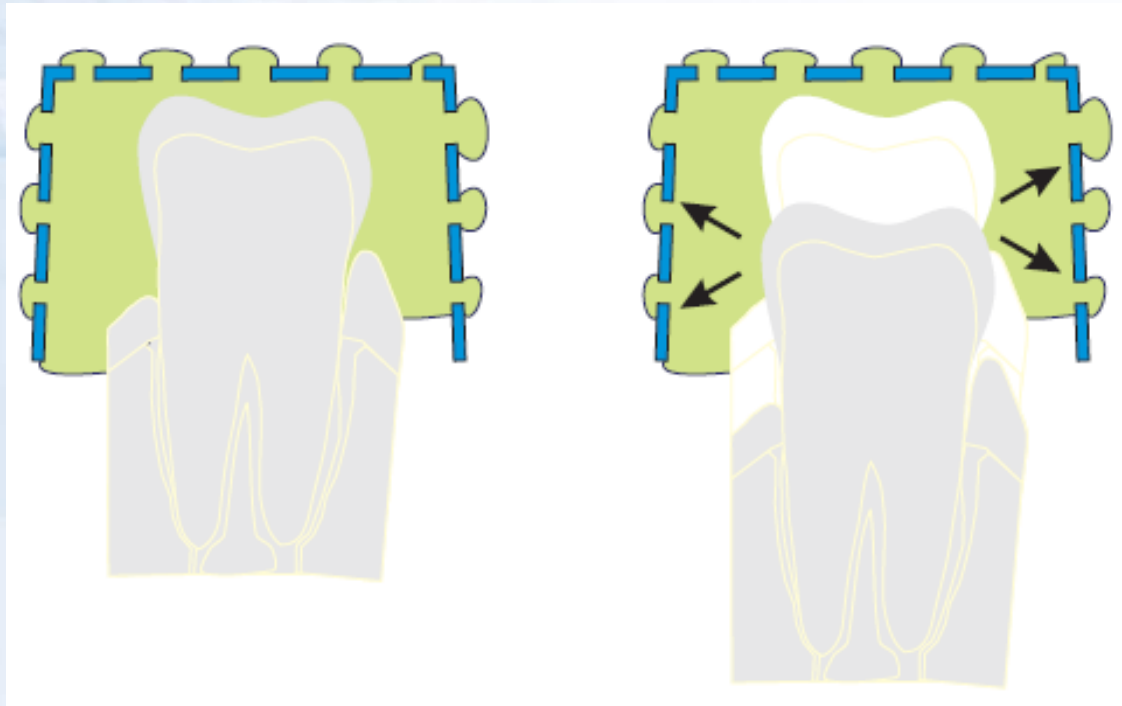
- Reacción de endurecimiento





Exactitud

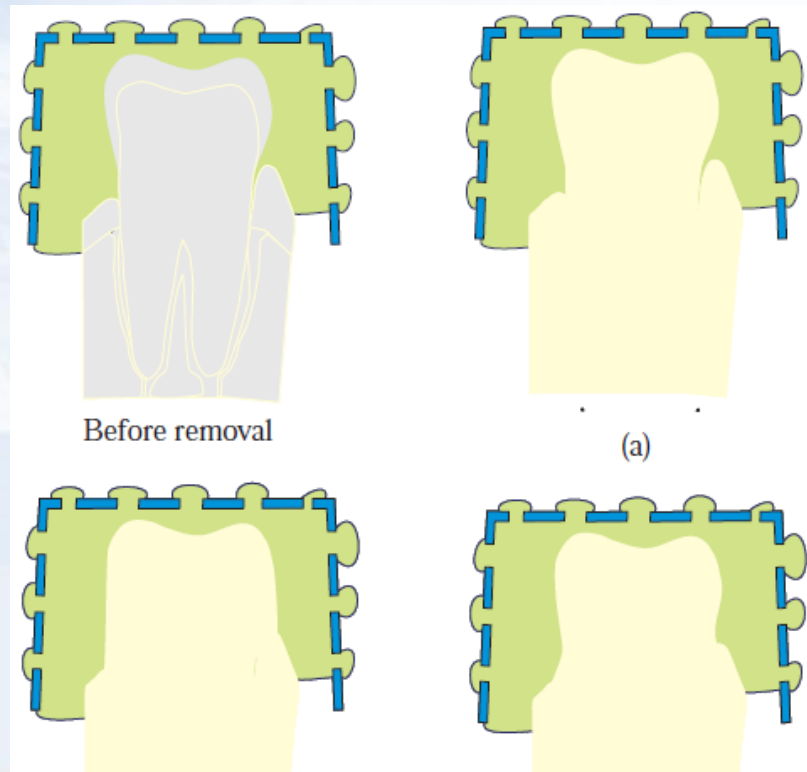
- Propiedades elásticas





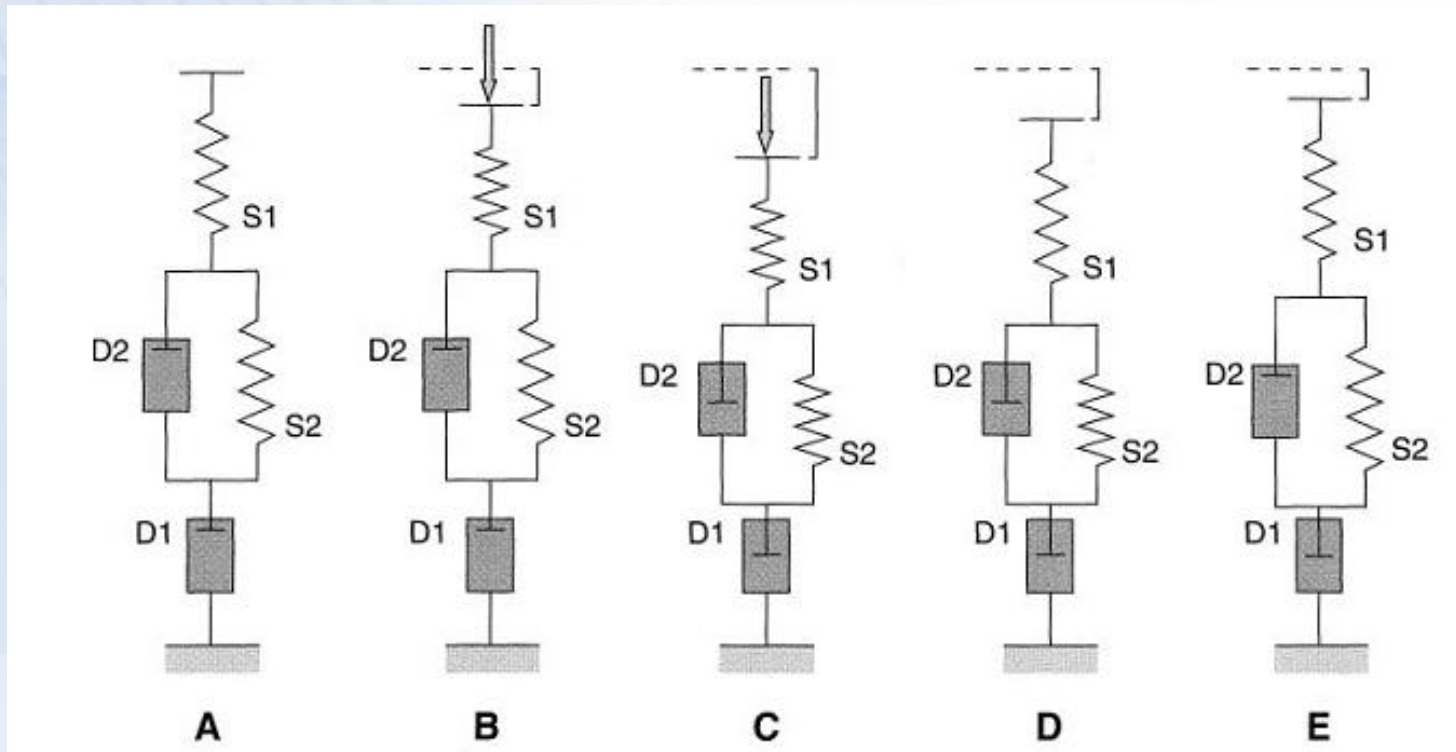
Exactitud

- Propiedades elásticas





VISCOELASTICIDAD



Modelo mecánico Maxwell-Voigt para la representación del comportamiento de materiales viscoelásticos.



Cambios dimensionales en los materiales elastoméricos

- Contracción por polimerización.
- Pérdida de productos (agua).
- Contracción térmica al pasar de la temperatura de la cavidad oral a la temperatura ambiente.
- Imbibición.
- Recuperación elástica incompleta.
 - Fraguado correcto.
 - Presión mínima a la cucharilla durante el proceso de polimerización.
 - La impresión es retirada rápidamente y de una sola intención.
 - Preparaciones con mínima retención.