

Universidad Autónoma del Estado de Hidalgo

Escuela Superior Huejutla





Área Académica: Sistemas Computacionales

Tema: Arreglo de Registros Internos

Profesor: Efraín Andrade Hernández

Periodo: Julio – Diciembre 2011

Keywords: Microprocessor, Records





Tema: Arreglo de Registros Internos

Abstract

The Central Processing Unit (CPU, for its acronym in English) has 14 internal registers each 16 bits. The first four, AX, BX, CX and DX are general purpose and can also be used as 8-bit registers. That is, AX can be divided into AH and AL (AH is the high byte, high, and AL is the low byte, low) The same applies to the other three (BH and BL BX, CX and CL and CH DX DH and DL).

Keywords: Microprocessor, Records





Tema: Arreglo de Registros Internos

Resumen

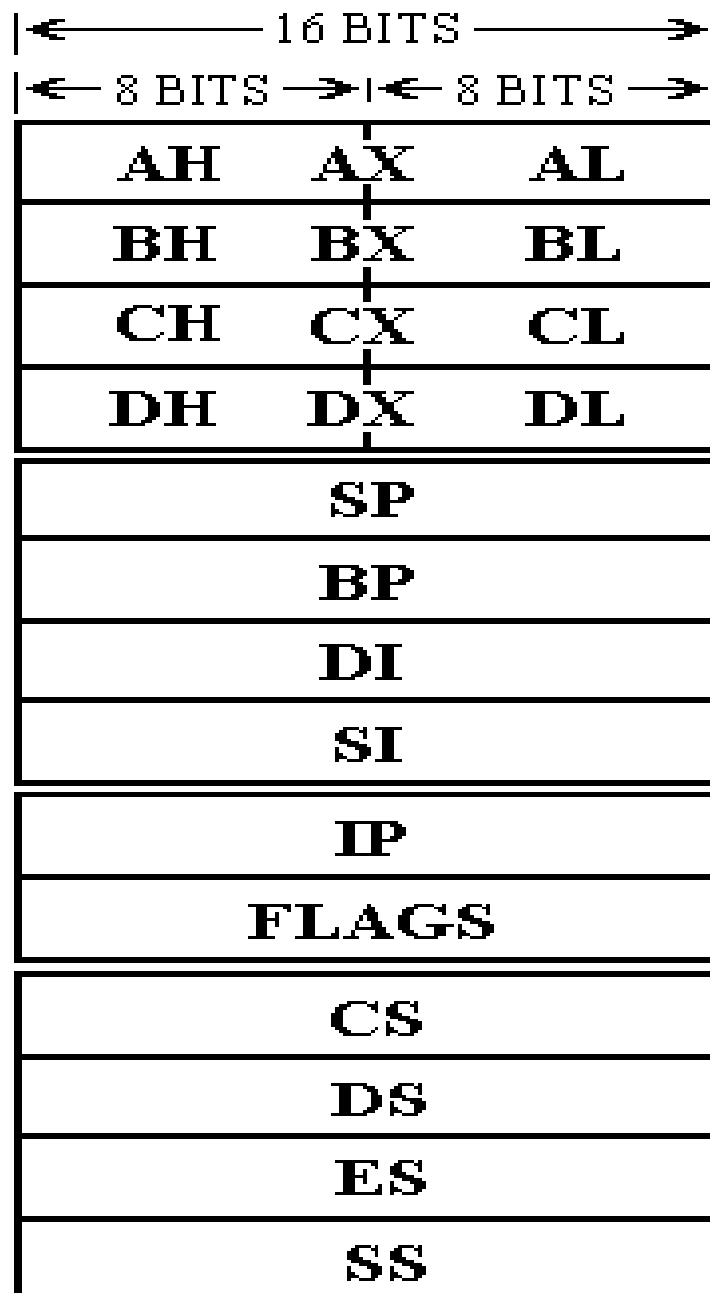
La Unidad Central de Proceso (CPU, por sus siglas en inglés) tiene 14 registros internos cada uno de 16 bits. Los primeros cuatro, AX, BX, CX y DX, son de uso general y se pueden usar también como registros de 8 bits. Es decir, AX se puede dividir en AH y AL (AH es el byte alto, high, y AL es el byte bajo, low) Lo mismo es aplicable a los otros tres (BX en BH y BL, CX en CH y CL y DX en DH y DL).

Palabras Clave: Registros, Microprocesador





Arreglo de registros internos



Acumulador

Índice base

Contador

Datos

Apuntador de pila

Apuntador de base

Índice destino

Índice fuente

Apuntador de instrucciones

Banderas

Segmento de código

Segmento de datos

Segmento extra

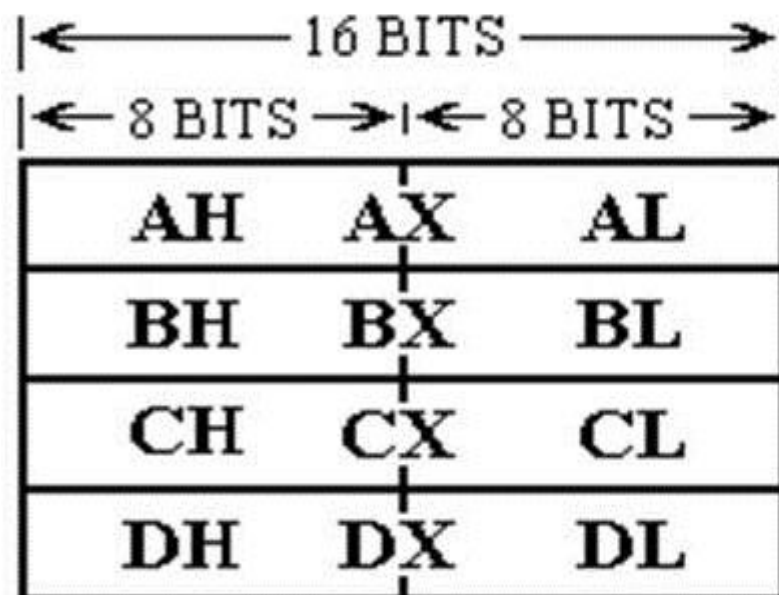
Segmento de pila





Registros De Propósito General

Los registros de propósito general, como su nombre lo indica, se utilizan en la forma en que lo desee el programador. Cada uno de estos registros se puede direccionar como un registro de 16 bits (AX, BX, CX, DX) o como un registro de 8 bits (AH, AL, BH, BL, CH, CL, DH, DL). Cada uno de los registros de 16 bits está formado por la concatenación de dos registros de 8 bits: AX = AH:AL, BX = BH:BL, CX = CH:CL y DX = DH:DL, donde el bit 0 del registro AH es el bit 8 del registro AX.



Acumulador

Índice base

Contador

Datos





Registros De Propósito General

AX, AH, AL (Acumulador): a menudo conserva el resultado temporal después de una operación aritmética o lógica.

BX, BH, BL (Base): Se utiliza para guardar la dirección base de listas de datos en la memoria.

CX, CH, CL (Contador): Contiene el conteo para ciertas instrucciones de corrimientos y rotaciones, de iteraciones en el ciclo loop y operaciones repetidas de cadenas.

DX, DH, DL (Datos): Contiene la parte más significativa de un producto después de una multiplicación; la parte más significativa del dividendo antes de la división.





Registros Apuntadores Y De Índices

SP (Apuntador de pila): Contiene el desplazamiento con respecto al segmento de pila del tope de la pila del programa. El registro SP se emplea para direccionar datos en la pila cuando se ejecutan las instrucciones push y pop y cuando se llama o se regresa de un procedimiento mediante las instrucciones: call y ret, respectivamente.

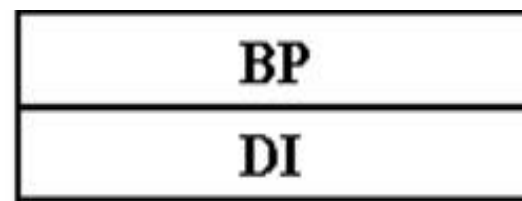


Apuntador de pila





- BP (Apuntador de base): Contiene el desplazamiento con respecto al segmento de pila de datos almacenados en la pila de un programa.
- DI (Índice destino): Contiene el desplazamiento con respecto al segmento extra de un elemento de una cadena o arreglo.



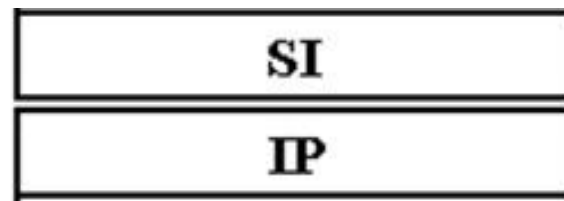
Apuntador de base

Índice destino





- SI (Índice fuente): Contiene el desplazamiento con respecto al segmento de datos de un elemento de un arreglo o cadena.
- IP (Apuntador de instrucciones): Contiene siempre el desplazamiento con respecto al segmento de código de la localidad de memoria que contiene la siguiente instrucción que va a ejecutar el microprocesador.



Índice fuente

Apuntador de instrucciones





- **Registros De Segmentos**
- **CS (Código):** Tiene la dirección lógica del segmento en que se encuentra el código de un programa. Si el código ocupa más de un segmento, contiene la dirección lógica de uno de los segmentos.
- **DS (Datos):** Tiene la dirección lógica del segmento en que se encuentran los datos estáticos de un programa. Si los datos ocupan más de un segmento, contiene la dirección lógica de uno de los segmentos.

CS	Segmento de código
DS	Segmento de datos
ES	Segmento extra
SS	Segmento de pila





- **Registros De Segmentos**
- **ES (Extra):** Este registro también tiene la dirección lógica de uno de los segmentos en que se encuentran los datos estáticos de un programa. Este registro se utiliza en ciertas operaciones del microprocesador para el manejo de cadenas.
- **SS (Pila):** Tiene la dirección lógica del segmento en que se encuentran la pila del sistema. La pila no puede ser mayor a un segmento.

CS
DS
ES
SS

Segmento de código

Segmento de datos

Segmento extra

Segmento de pila





- Bibliografía
- B. Brey, B. (s.f.). *Los Microprocesadores Intel 8086/8088, 80186, 80286, 80386 y 80486 Arquitectura, programación e interfaces*. Prentice Hall.
-

