



UNIVERSIDAD AUTÓNOMA DEL ESTADO DE HIDALGO
INSTITUTO DE CIENCIAS BÁSICAS E INGENIERÍA
ÁREA ACADÉMICA DE: INGENIERÍA Y ARQUITECTURA



PROGRAMA EDUCATIVO: LIC. EN INGENIERÍA INDUSTRIAL

MANUAL DE PRÁCTICAS DE: CAD-CAM

SEMESTRE NOVENO



PROGRAMA EDUCATIVO: LIC. EN INGENIERÍA INDUSTRIAL



MANUAL DE PRÁCTICAS DE LA ASIGNATURA: CAD-CAM

FECHA DE APROBACIÓN DEL MANUAL DE PRÁCTICAS, POR ACADEMIA RESPECTIVA.

Diciembre de 2018

NOMBRE DE QUIENES PARTICIPARON EN LA ELABORACIÓN:

NOMBRE	FIRMA
Mtro. César Alfonso Arroyo Barranco	

Vo. Bo. DEL PRESIDENTE Y SECRETARIO DE LA ACADEMIA.

NOMBRE	FIRMA
Dr. Heriberto Niccolas Morales	
Dr. Iván Alonso Lira Hernández	

Vo. Bo. DEL COORDINADOR DEL PROGRAMA EDUCATIVO.

NOMBRE	FIRMA
Dr. Gustavo Erick Anaya Fuentes	

FECHA DE LA ÚLTIMA REVISIÓN Y/O ACTUALIZACIÓN.

Diciembre de 2018



PROGRAMA EDUCATIVO: LIC. EN INGENIERÍA INDUSTRIAL



MANUAL DE PRÁCTICAS DE LA ASIGNATURA: CAD-CAM

DIRECTORIO:

MTRO. ADOLFO PONTIGO LOYOLA
RECTOR

DR. AGUSTÍN SOSA CASTELÁN
SECRETARIO GENERAL

DR. OSCAR RODOLFO SUÁREZ CASTILLO
DIRECTOR DE DES, ES O DEMSYT

LIC. ARTURO FLORES ÁLVAREZ
DIRECTOR GENERAL DE SERVICIOS ACADÉMICOS

DR. JOSELITO MEDINA MARÍN
SECRETARIO ACADÉMICO DE DES, ES O DEMSYT

DR. JOSÉ RAMÓN CORONA ARMENTA
** JEFE(A) DEL ÁREA ACADÉMICA DE INGENIERÍA

DR. GUSTAVO ERICK ANAYA FUENTES
* COORDINADOR(A) DEL P.E. DE LIC. EN ING. INDUSTRIAL

(*) DEMSYT NO APLICA. (**) ESC. SUP. NO AP



PROGRAMA EDUCATIVO LIC. EN INGENIERÍA INDUSTRIAL
MANUAL DE PRÁCTICAS DE LA ASIGNATURA CAD-CAM

ÍNDICE

ENCUADRE DEL MANUAL DE PRÁCTICAS.	2
1.- Introducción.....	2
2.- Competencias.....	2
NORMAS DE SEGURIDAD. REGLAMENTOS, LINEAMIENTOS Y MANUALES.	3
1.- Reglamento de Laboratorios. Anexo B	3
2.- Medidas de Seguridad en los Laboratorios, Talleres, Clínicas y Actividades Extramuros. Anexo C3	
3.- Lineamientos de seguridad para trabajar en laboratorios, clínicas, talleres y actividades extramuros. Anexo D.....	3
NORMAS DE SEGURIDAD ESPECÍFICAS DE LAS PRÁCTICAS.	4
CONTENIDO DE CADA PRÁCTICA EN PARTICULAR.	5
P1. OPERACIONES BÁSICAS DE CAD.....	5
P2. OPERACIONES INTERMEDIAS Y CREACIÓN DE PLANOS DE TRABAJO EN CAD.....	12
P3. OPERACIONES BÁSICAS DE DISEÑO CON CHAPA METÁLICA.....	21
P4. OPERACIONES AVANZADAS DE DISEÑO CON CHAPA METÁLICA	27
P5. OPERACIONES PARA ENSAMBLAJE, RELACIONES DE POSICIONES BÁSICAS.....	34
P6. ANIMACIÓN DE ENSAMBLAJES DINÁMICOS Y VISTA EXPLOSIONADA	40
P7. CAREADO, DESBASTE LONGITUDINAL Y CÓNICO EN CAD-CAM	50
P8. CAREADO, DESBASTE LONGITUDINAL, RANURADO Y ROSCADO EN CAD-CAM.....	65
P9. OPERACIÓN DEL TORNO DE CNC, MÁQUINADO DE PIEZAS CON MATERIALES NO FERROSOS DESBASTE	88
P10. FRESADO DE CAJAS RECTANGULARES, CIRCULARES Y POLIGONÁLES EN CAD-CAM.....	97
P11. FRESADO DE GEOMETRÍAS LIBRES Y TEXTOS EN CAD-CAM	111
P12. OPERACIÓN DE LA FRESADORA DE CNC, MAQUINADO DE PIEZAS CON MATERIALES NO FERROSOS	134
P13. OPERACIÓN DEL ROUTER DE CNC, MAQUINADO DE PIEZAS CON DIVERSOS MATERIALES	142



PROGRAMA EDUCATIVO LIC. EN INGENIERÍA INDUSTRIAL
MANUAL DE PRÁCTICAS DE LA ASIGNATURA CAD-CAM

ENCUADRE DEL MANUAL DE PRÁCTICAS.

1.- Introducción.

El **CAD-CAM** es una disciplina que estudia el uso de sistemas computacionales como herramienta de soporte en todos los procesos involucrados en el diseño y la fabricación de un producto.

Es un proceso en el cual se utilizan computadoras y programas especializados, para mejorar y facilitar la fabricación, desarrollo y diseño de los productos.

CAD es el acrónimo de 'Computer Aided Design', Diseño Asistido por Computadora. Se trata de la tecnología implicada en el uso de computadoras para realizar tareas de creación, modificación, análisis y optimización de un diseño.

La Manufactura Asistida por Computadora conocida por las siglas en inglés **CAM** (Computer Aided Manufacturing), implica el uso de tecnología de cómputo para ayudar en la fase directa de manufactura de un producto.

2.- Competencias.

Competencias específicas:

Ubicación y distribución de las organizaciones productivas de bienes y servicios.

Competencias genéricas:

Competencia de comunicación.

Competencia de formación.

Competencia de pensamiento crítico.

Competencia de creatividad.

Competencia de uso de la tecnología

3.- Programa del Sistema de Prácticas y Actividades Extramuros.

NÚM. DE PRÁCTICA	UNIDAD PROGRAMÁTICA	SESIONES	NOMBRE DE LA PRÁCTICA	ÁMBITO DE DESARROLLO	PROGRAMACIÓN DE LA PRÁCTICA (SEMANA)
1	1	1	Operaciones básicas de CAD	Laboratorio de manufactura	2
2	1	1	Operaciones intermedias y creación de planos de trabajo en CAD	Laboratorio de manufactura	3



PROGRAMA EDUCATIVO LIC. EN INGENIERÍA INDUSTRIAL
MANUAL DE PRÁCTICAS DE LA ASIGNATURA CAD-CAM

3	2	1	Operaciones básicas de diseño con chapa metálica.	Laboratorio de manufactura	4
4	2	1	Operaciones avanzadas de diseño con chapa metálica.	Laboratorio de manufactura	5
5	2	1	Operaciones para ensamblaje, relaciones de posición básicas y mecánicas entre componentes.	Laboratorio de manufactura	6
6	2	1	Animación de ensamblajes dinámicos y vista explosionada.	Laboratorio de manufactura	8
7	3	1	Careado, desbaste longitudinal y cónico en CAD-CAM.	Laboratorio de manufactura	9
8	3	1	Careado, desbaste longitudinal, ranurado-tronzado, y roscado en CAD-CAM.	Laboratorio de manufactura	10
9	3	3	Operación del torno de control numérico mediante el maquinado de piezas con materiales no ferrosos.	Laboratorio de manufactura	11,13,14
10	4	1	Fresado de cajas rectangulares, cuadradas, circulares y poligonales en CAD-CAM.	Laboratorio de manufactura	15
11	4	1	Fresado de geometrías libres y textos en CAD-CAM.	Laboratorio de manufactura	16
12	4	1	Operación de la fresadora de control numérico mediante el maquinado de piezas con materiales no ferrosos.	Laboratorio de manufactura	17
13	4	1	Operación del Router de control numérico mediante el maquinado de piezas con diversos materiales.	Laboratorio de manufactura	18

NORMAS DE SEGURIDAD. REGLAMENTOS, LINEAMIENTOS Y MANUALES.

1.- Reglamento. Anexo B

2.- Medidas de Seguridad en los Laboratorios, Talleres, Clínicas y Actividades Extramuros. Anexo C

3.- Lineamientos de seguridad para trabajar en laboratorios, clínicas, talleres y actividades extramuros. Anexo D



PROGRAMA EDUCATIVO LIC. EN INGENIERÍA INDUSTRIAL
MANUAL DE PRÁCTICAS DE LA ASIGNATURA CAD-CAM

NORMAS DE SEGURIDAD ESPECÍFICAS DE LAS PRÁCTICAS.

a.- Cuadro de normas y referencias de seguridad de la práctica, para su llenado, consulte el “Manual de Higiene, Seguridad y Ecología” (Anexo C)

TIPO DE RIESGO	COMO EVITARLO	COMO PROCEDER EN CASO DE UN ACCIDENTE...

b.- Cuadro de disposición de residuos: consulte el “Manual de Procedimientos del Departamento de Control del Medio Ambiente. Plan de Manejo de los Residuos CRETI (Anexo E) y el “Manual de Procedimientos del Departamento de Control del Medio Ambiente. Plan de Manejo de los Residuos RPBI” (Anexo F)

TIPO DE RESIDUOS	CLASIFICACIÓN	TIPO DE CONTENEDOR
Solidos	Metales no ferrosos	Contenedor metálico
Solidos	Acrílicos	Contenedor de plástico



PROGRAMA EDUCATIVO LIC. EN INGENIERÍA INDUSTRIAL
MANUAL DE PRÁCTICAS DE LA ASIGNATURA CAD-CAM

CONTENIDO DE CADA PRÁCTICA EN PARTICULAR.

1. Identificación.

NOMBRE DE LA PRÁCTICA:	P1. OPERACIONES BÁSICAS DE CAD		
NO. DE PRÁCTICA:	1	NO. DE SESIONES:	1
NO. DE INTEGRANTES MÁXIMO POR EQUIPO:	2		

2. Introducción.

Los comandos básicos de CAD son el punto de partida para que el estudiante se familiarice con el entorno de un programa de CAD, que está compuesto regularmente por área de gráficos, comandos principales y gestor de diseño.

3. Objetivo General.

El estudiante conocerá y obtendrá las habilidades y competencias para realizar diseños sencillos en dos y tres dimensiones, utilizando comandos básicos para croquizarlos y darles volumen.

4. Objetivos Específicos.

El estudiante aprenderá a:

- a) Elegir la forma de trabajo en la que se requiere iniciar un nuevo archivo.
- b) Identificar los componentes de la interfaz gráfica del programa (comandos, historial).
- c) Elegir planos de trabajo.
- d) Elegir comandos básicos para diseño.



PROGRAMA EDUCATIVO LIC. EN INGENIERÍA INDUSTRIAL
MANUAL DE PRÁCTICAS DE LA ASIGNATURA CAD-CAM

5. Reactivos/insumos, materiales/utensilios y equipos.

a) MATERIALES/INSUMOS.

CANTIDAD	DESCRIPCIÓN	ESPECIFICACIONES	OBS.

b) SOFTWARE

CANTIDAD	DESCRIPCIÓN	ESPECIFICACIONES	OBS.
1	SolidWorks	Versión 2018	
1	MasterCAM	Versión X9	
1	Antivirus	Kaspersky, Avast, AVG	

c) EQUIPOS/INSTRUMENTOS.

CANTIDAD	DESCRIPCIÓN	ESPECIFICACIONES	OBS.
1	Computadora personal.	8 GB en RAM (mínimo) Procesador CORE I5, o su equivalente (mínimo)	
1	Ratón alámbrico	Marca genérica	
1	Teclado alámbrico	Marca genérica	
1	Regulador no break	Marca Koblenz	

6. Desarrollo de la Actividad Práctica.

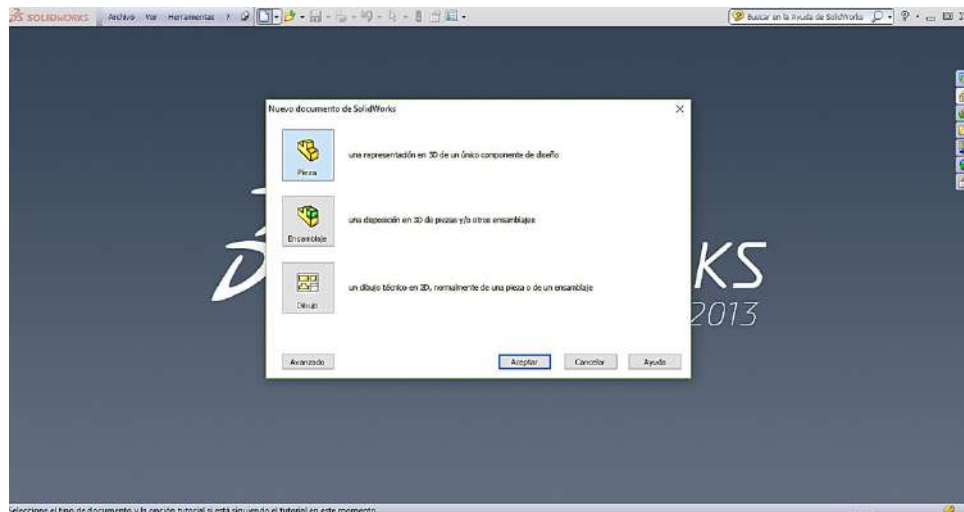
1.- Una vez iniciado el programa **SolidWorks**, elegir crear **documento nuevo**.



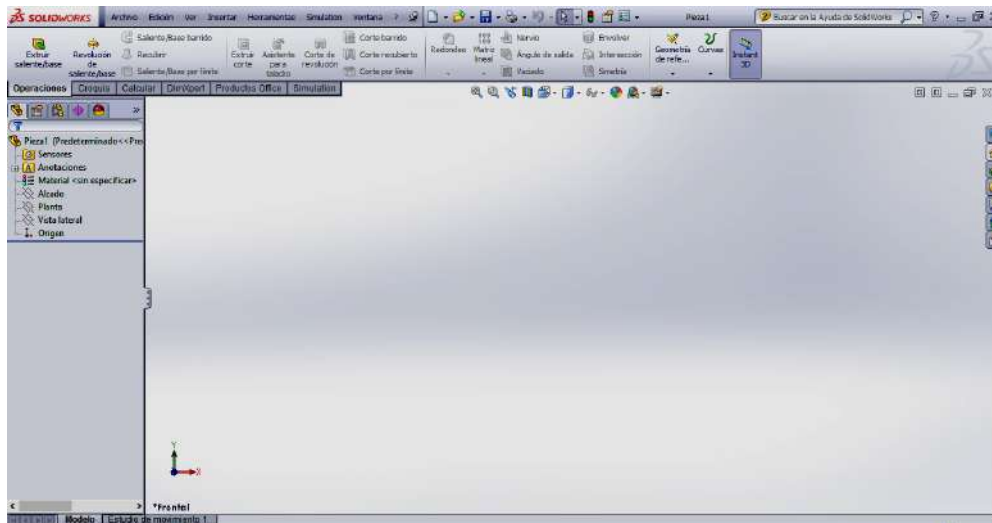


PROGRAMA EDUCATIVO LIC. EN INGENIERÍA INDUSTRIAL MANUAL DE PRÁCTICAS DE LA ASIGNATURA CAD-CAM

2.- Elegir la opción de trabajo “**pieza**”, y aceptar.



3.- Reconocer e identificar el orden de la interfaz **gráfica de SolidWorks**.





PROGRAMA EDUCATIVO LIC. EN INGENIERÍA INDUSTRIAL MANUAL DE PRÁCTICAS DE LA ASIGNATURA CAD-CAM

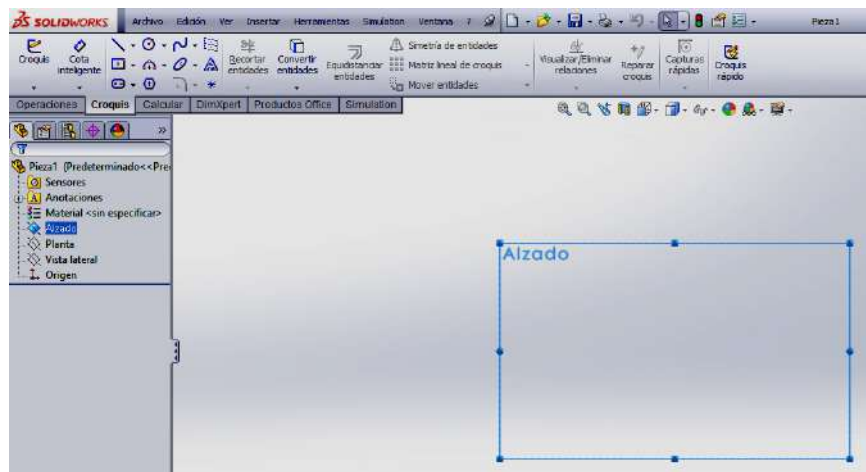
4.- Identificar los componentes del **gestor de diseño**.



5.- Identificar los **comandos básicos para croquizar** entidades geométricas.



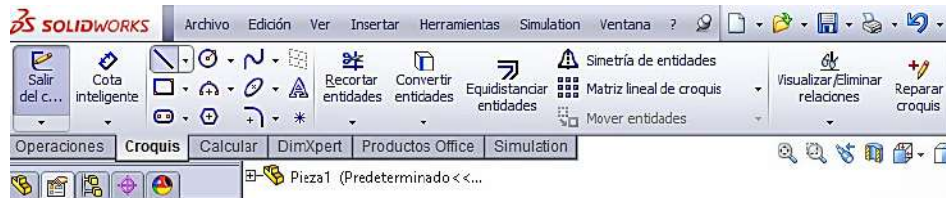
6.- Identificar y elegir el **plano de trabajo de “alzado”, “planta”, o “vista lateral”**.



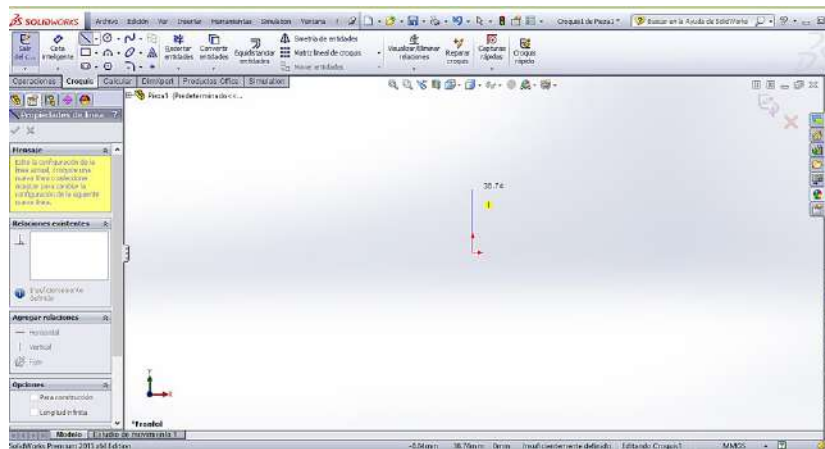


PROGRAMA EDUCATIVO LIC. EN INGENIERÍA INDUSTRIAL MANUAL DE PRÁCTICAS DE LA ASIGNATURA CAD-CAM

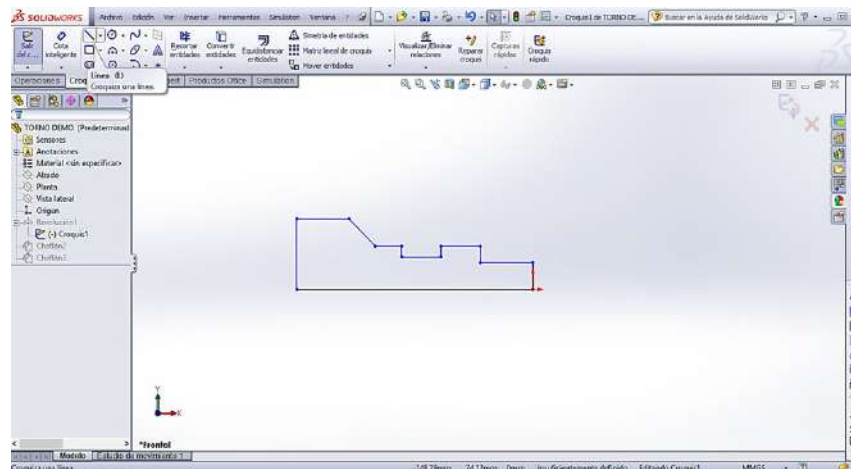
7.- Se selecciona en el menu croquizar el comando **línea de contorno**.



8.- Se coloca el puntero en el **origen** para dar inicio al dibujo de líneas rectas, hasta obtener la figura deseada.



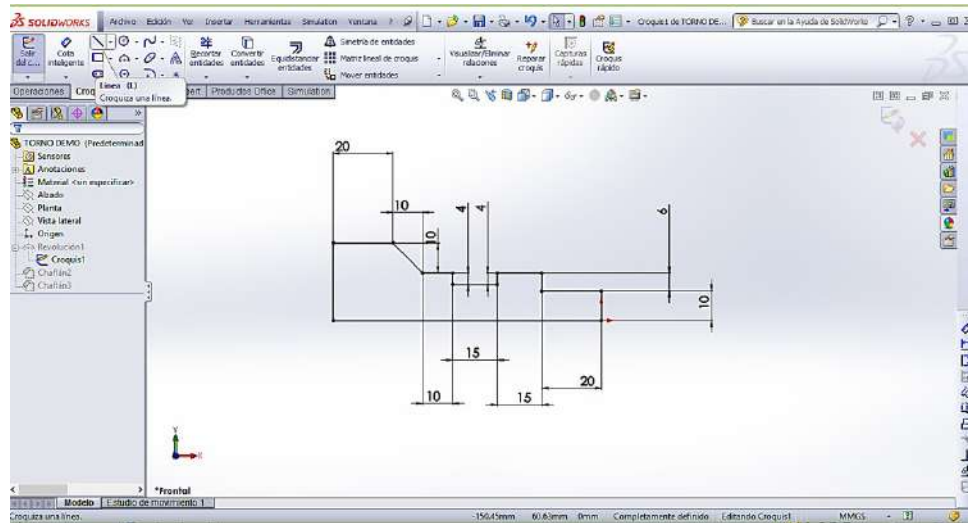
9.- Se concluye el dibujo en el **origen** donde se inició.



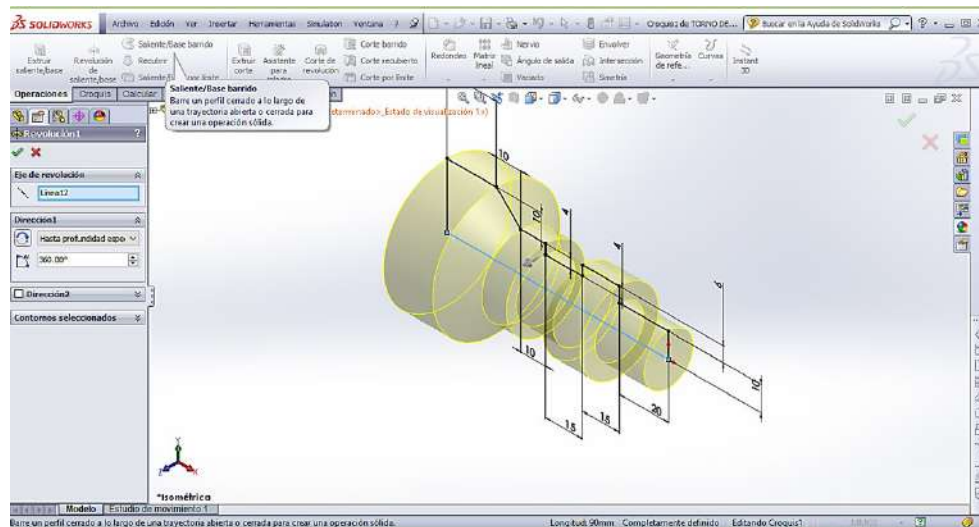


PROGRAMA EDUCATIVO LIC. EN INGENIERÍA INDUSTRIAL MANUAL DE PRÁCTICAS DE LA ASIGNATURA CAD-CAM

10.- Se acotan cada una de las líneas dibujadas por medio del comando **cota inteligente**.



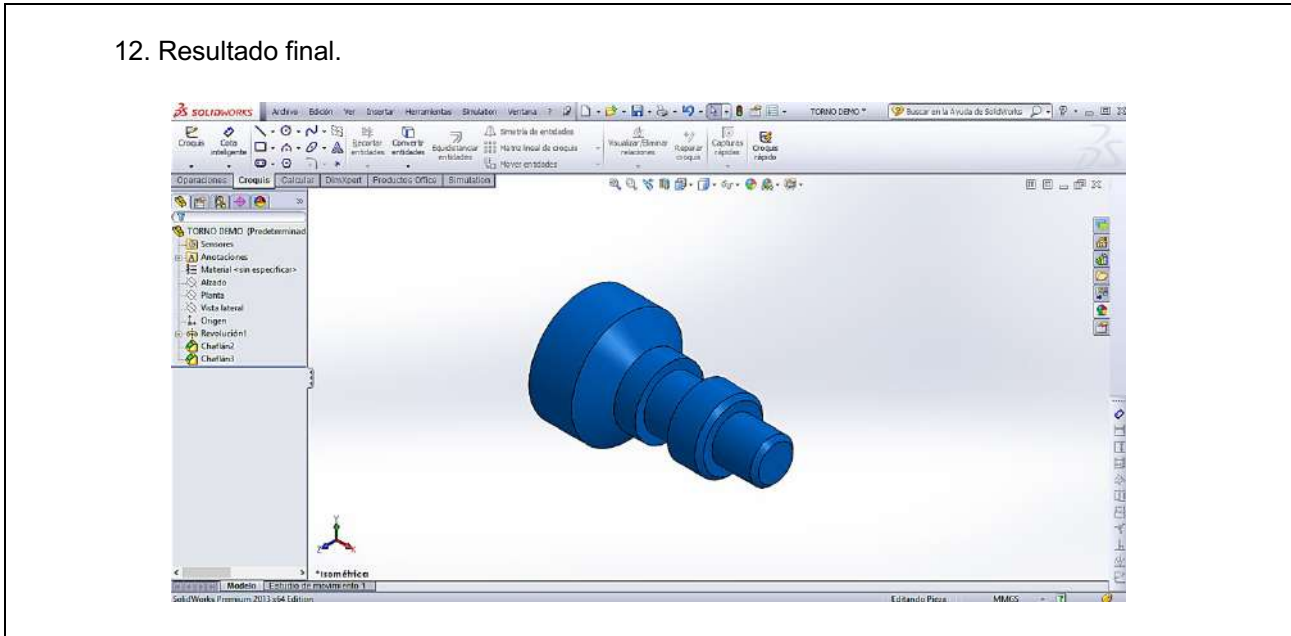
11. Se utiliza el comando **revolución de saliente base** del menú **operaciones** para obtener un sólido en revolución.





PROGRAMA EDUCATIVO LIC. EN INGENIERÍA INDUSTRIAL MANUAL DE PRÁCTICAS DE LA ASIGNATURA CAD-CAM

12. Resultado final.



7. Cuestionario.

1. ¿Cuántas modalidades de trabajo contiene el programa SolidWorks?
2. ¿Cuáles son los principales componentes de la interfaz gráfica del programa SolidWorks?
3. ¿Cuáles son los comandos básicos para croquizar entidades geométricas?
4. ¿Cuántos planos de trabajo se incluyen en el programa SolidWorks, y menciónelos?
5. ¿Cuáles son los comandos auxiliares de la pantalla de gráficos de SolidWorks?, mencione algunos de ellos.

8. Bibliografía.

1. González Gómez, S. (2015). Introducción a SolidWorks. Introducción a SolidWorks. En S. Gómez González, *El gran libro de SolidWorks*. Barcelona : Alfaomega.

9. Formato y especificación del reporte de práctica.

- a) Introducción
- b) Objetivo
- c) Desarrollo de la actividad práctica
- d) Cuestionario
- e) Bibliografía



PROGRAMA EDUCATIVO LIC. EN INGENIERÍA INDUSTRIAL
MANUAL DE PRÁCTICAS DE LA ASIGNATURA CAD-CAM

1. Identificación.

NOMBRE DE LA PRÁCTICA:	P2. OPERACIONES INTERMEDIAS Y CREACIÓN DE PLANOS DE TRABAJO EN CAD		
NO. DE PRÁCTICA:	2	NO. DE SESIONES:	1
NO. DE INTEGRANTES MÁXIMO POR EQUIPO:	2		

2. Introducción.

Las operaciones intermedias permiten generar geometrías que regularmente no se pueden llevar a cabo con comandos básicos como extrusión o revolución. Dentro de las operaciones intermedias se pueden incluir chaflanes, redondeos, simetría de entidades y recortar entidades.

3. Objetivo General.

El estudiante conocerá y obtendrá las habilidades y competencias para realizar diseños intermedios en dos y tres dimensiones, utilizando comandos que le ayudarán a crear geometrías donde se requiere copiar, recortar y multiplicar entidades, y obtener sólidos complejos.

4. Objetivos Específicos.

- El estudiante aprenderá a:
- a) Elegir planos de trabajo
 - a) Utilizar el comando para hacer simetrías de entidades
 - b) Utilizar el comando para hacer matrices circulares.
 - c) Utilizar el comando de extrusión de entidades para obtener sólidos.



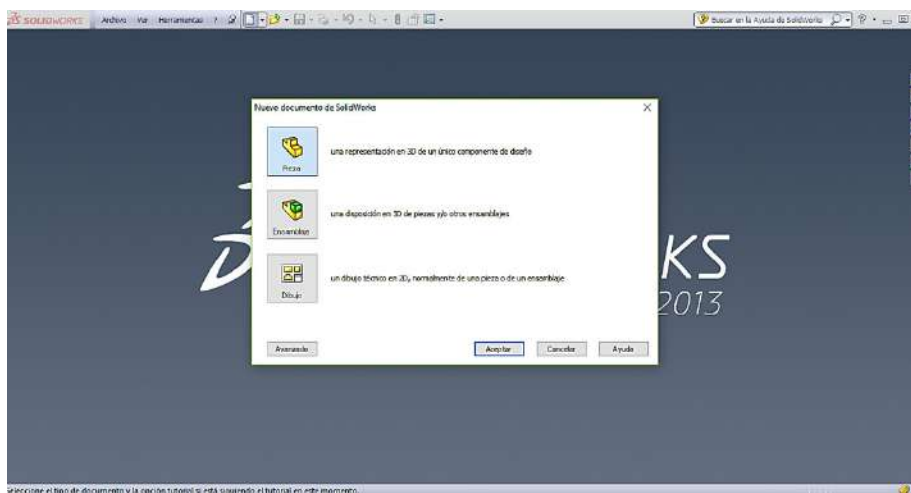
**PROGRAMA EDUCATIVO LIC. EN INGENIERÍA INDUSTRIAL
MANUAL DE PRÁCTICAS DE LA ASIGNATURA CAD-CAM**

5. Reactivos/insumos, materiales/utensilios y equipos.

a) MATERIALES/INSUMOS.			
CANTIDAD	DESCRIPCIÓN	ESPECIFICACIONES	OBS.
b) SOFTWARE			
CANTIDAD	DESCRIPCIÓN	ESPECIFICACIONES	OBS.
1	SolidWorks	Versión 2013	
1	MasterCAM	Versión X9	
1	Antivirus	Kaspersky, Avast, AVG	
c) EQUIPOS/INSTRUMENTOS.			
CANTIDAD	DESCRIPCIÓN	ESPECIFICACIONES	OBS.
1	Computadora personal.	8 GB en RAM (mínimo) Procesador CORE I5, o su equivalente (mínimo)	
1	Ratón alámbrico	Marca genérica	
1	Teclado alámbrico	Marca genérica	
1	Regulador no break	Marca Koblenz	

6. Desarrollo de la Actividad Práctica.

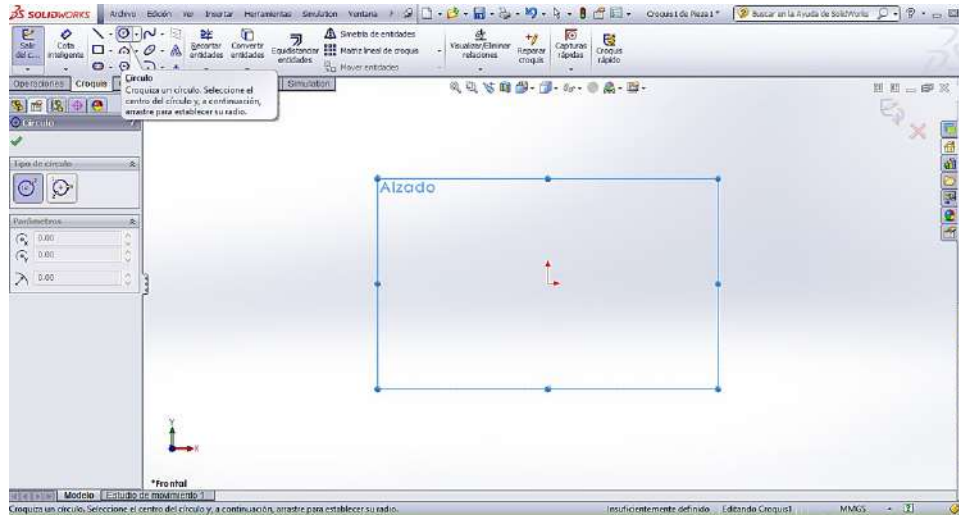
1.-Acceder a SolidWorks en su modalidad de trabajo **Pieza**.



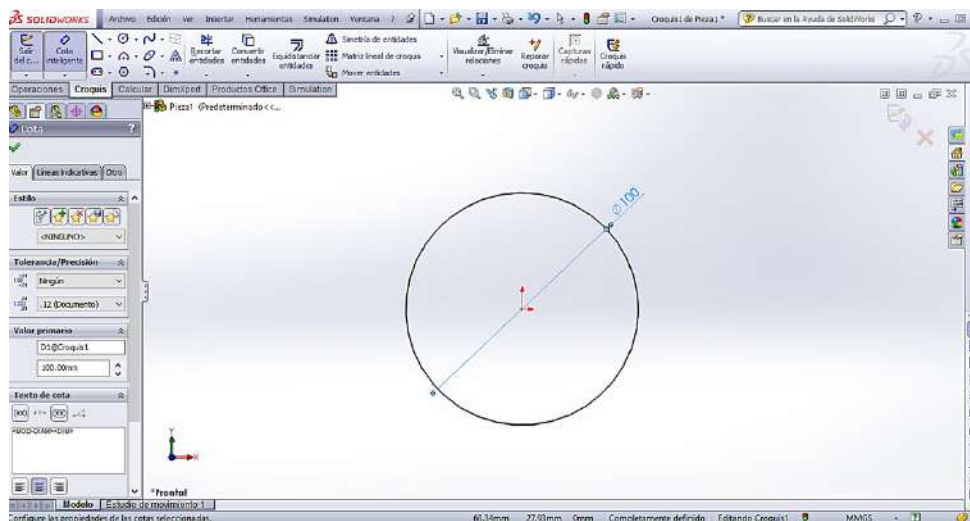


PROGRAMA EDUCATIVO LIC. EN INGENIERÍA INDUSTRIAL MANUAL DE PRÁCTICAS DE LA ASIGNATURA CAD-CAM

2.- Elegir el comando **círculo** del **menú croquizar**, y croquizar un círculo a partir del origen.



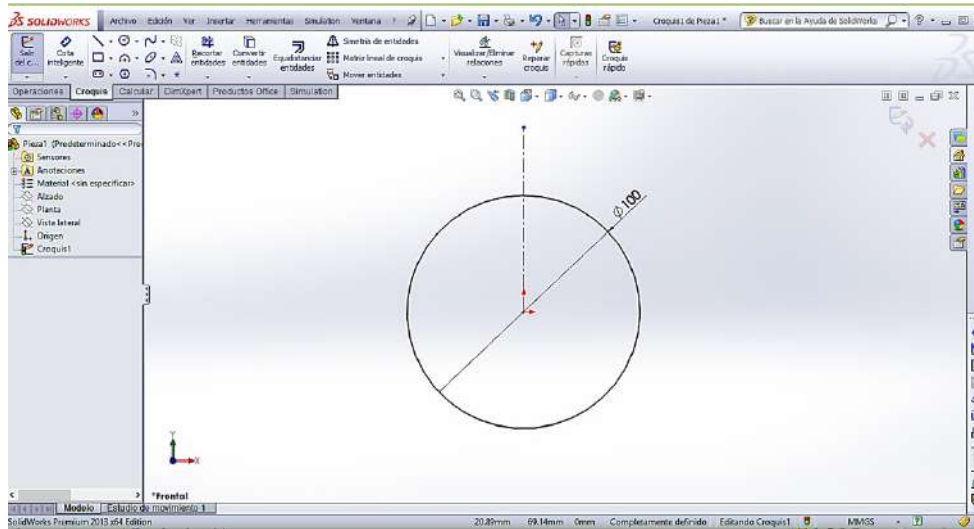
3.- Elegir el comando **círculo** del **menú croquizar**, y dibujar un círculo a partir del origen.



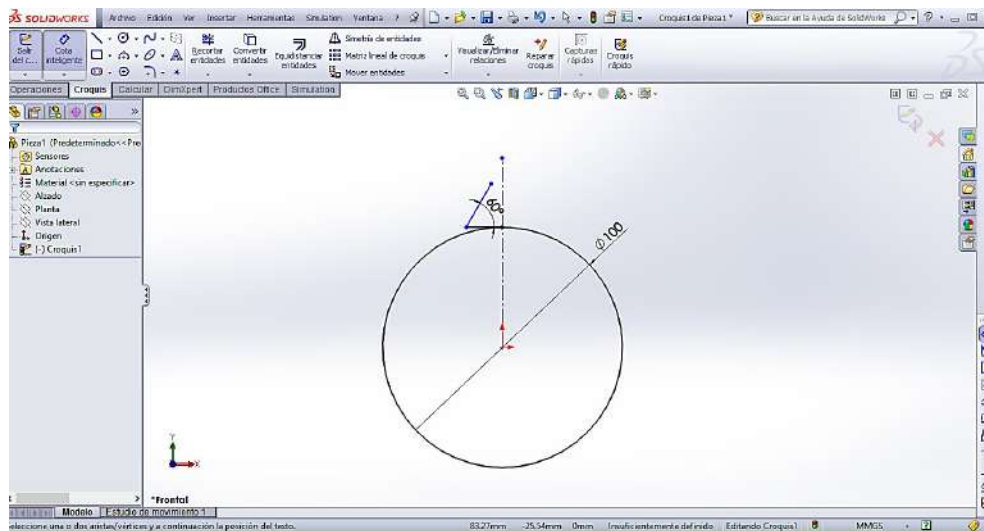


PROGRAMA EDUCATIVO LIC. EN INGENIERÍA INDUSTRIAL MANUAL DE PRÁCTICAS DE LA ASIGNATURA CAD-CAM

5.- Elegir el comando **línea constructiva** del menú **croquizar**, y dibujar una línea a partir del origen.



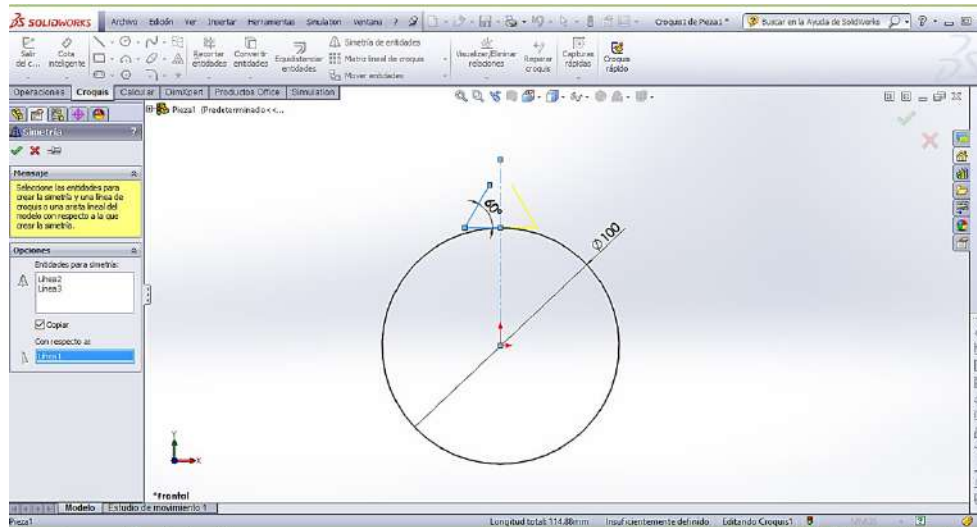
5.- Elegir el comando de **línea** del menú **croquizar**, y dibujar una línea tangente y otra angular a 60 grados.



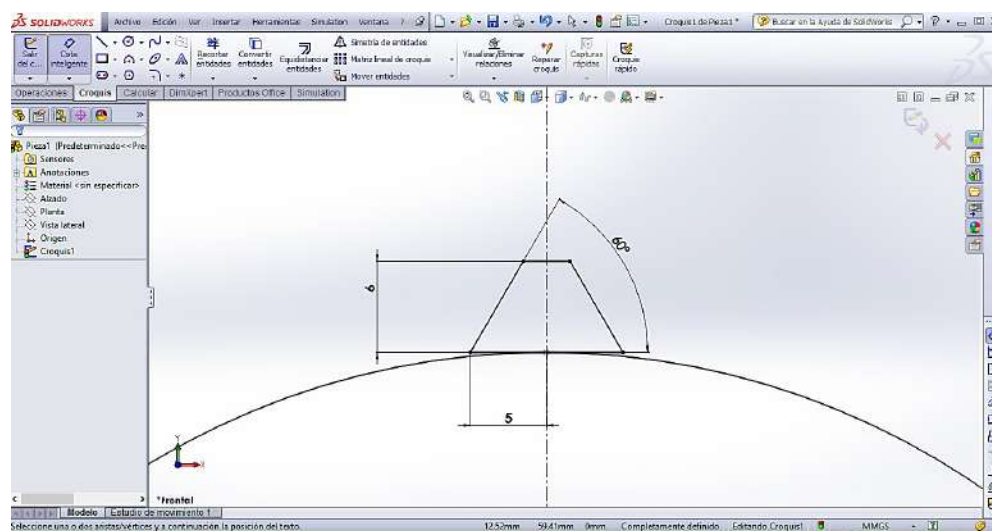


PROGRAMA EDUCATIVO LIC. EN INGENIERÍA INDUSTRIAL MANUAL DE PRÁCTICAS DE LA ASIGNATURA CAD-CAM

6.- Elegir el comando de **simetría de entidades** del **menú croquizar**, y croquizar una línea tangente y otra angular a 60 grados.



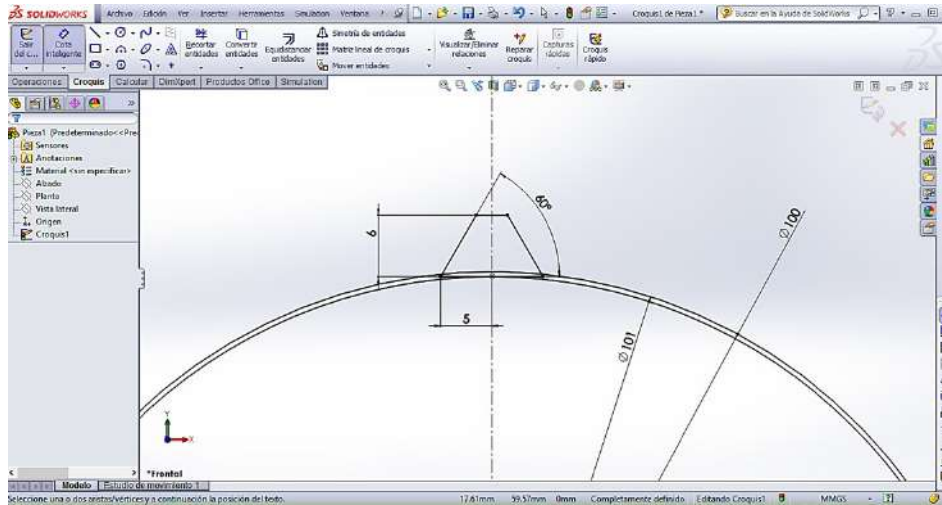
7.- Elegir el comando de **cota inteligente** del **menú croquizar**, y acotar cada una de las líneas.



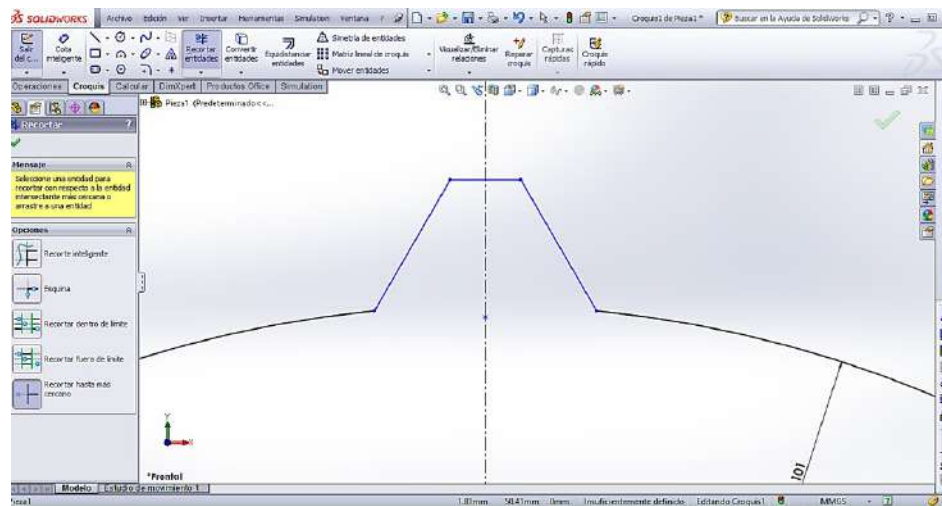


PROGRAMA EDUCATIVO LIC. EN INGENIERÍA INDUSTRIAL
MANUAL DE PRÁCTICAS DE LA ASIGNATURA CAD-CAM

8.- Elegir el comando de **cota círculo** del **menú croquizar**, y dibujar un círculo de 101 mm de diámetro.



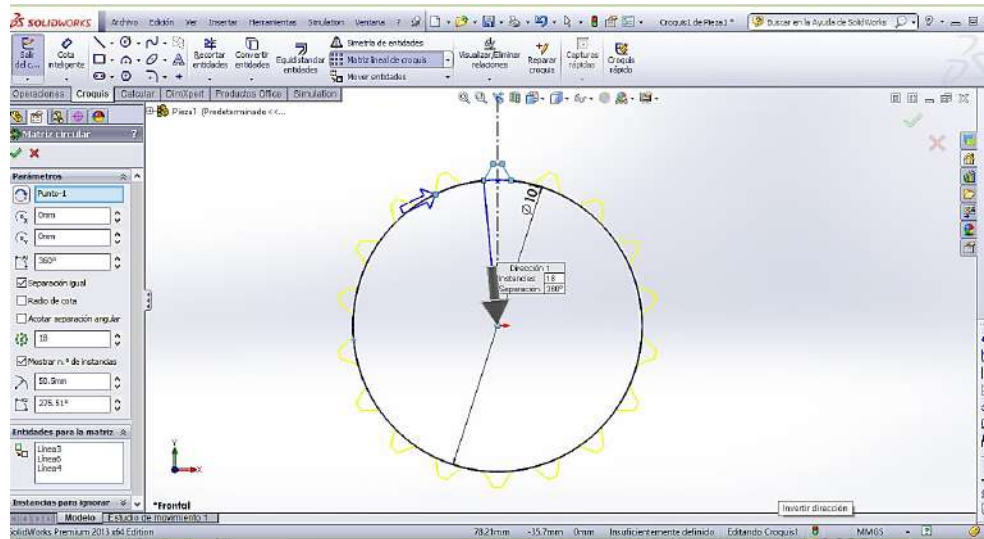
9.- Elegir el comando de **recortar entidades** del **menú croquizar**, y borrar las líneas sobrantes incluyendo el círculo de 100 mm de diámetro.



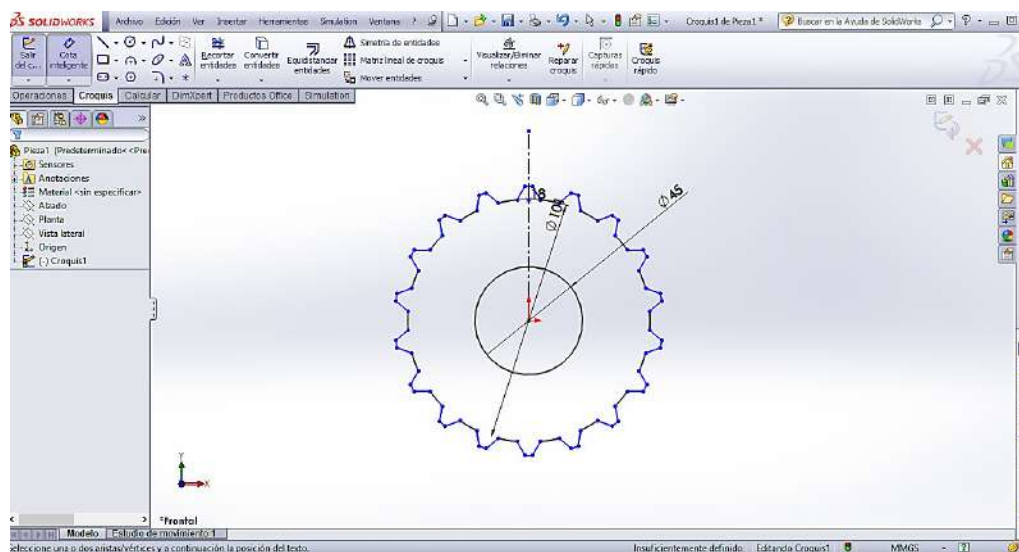


PROGRAMA EDUCATIVO LIC. EN INGENIERÍA INDUSTRIAL MANUAL DE PRÁCTICAS DE LA ASIGNATURA CAD-CAM

10.- Elegir el comando de **matriz circular** del **menú croquizar**, elegir solo las líneas rectas, posteriormente en la opción de número de instancias colocar 18.



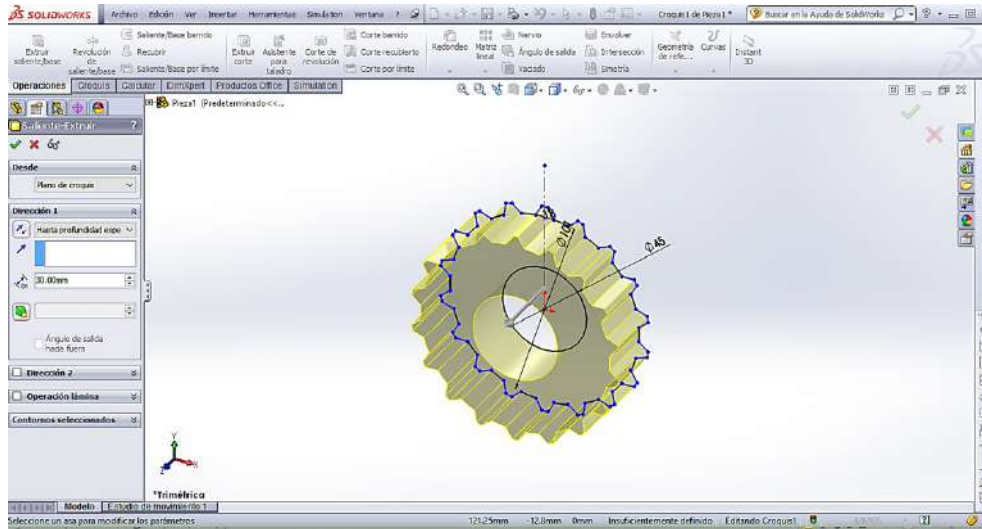
11.- Elegir el comando de **recortar entidades** del **menú croquizar**, y borrar las líneas sobrantes del círculo de 101mm de diámetro.



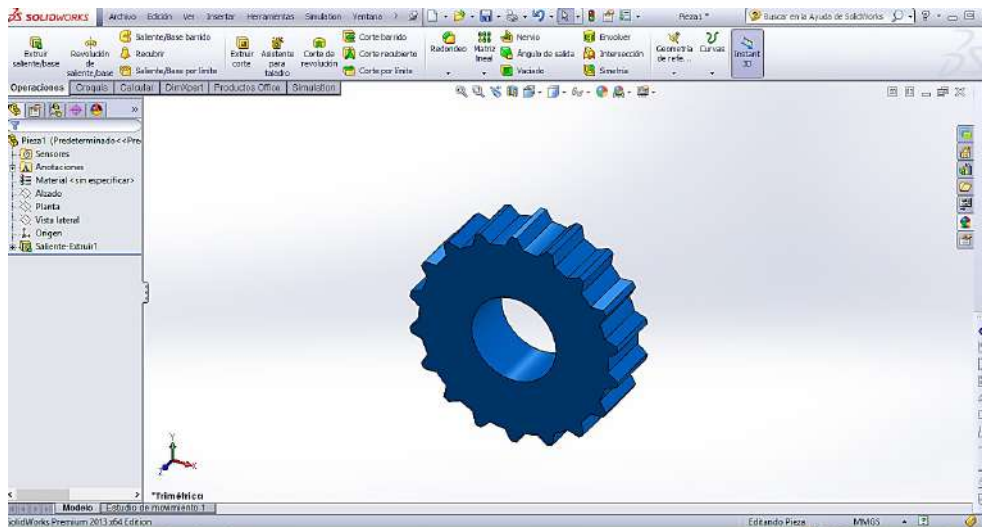


PROGRAMA EDUCATIVO LIC. EN INGENIERÍA INDUSTRIAL MANUAL DE PRÁCTICAS DE LA ASIGNATURA CAD-CAM

12.- Elegir el comando de **extruir saliente** del menú de operaciones, hasta obtener un sólido a 30 mm de espesor.



12.- Resultado final.





PROGRAMA EDUCATIVO LIC. EN INGENIERÍA INDUSTRIAL
MANUAL DE PRÁCTICAS DE LA ASIGNATURA CAD-CAM

7. Cuestionario.

1. ¿Cuántas modalidades de trabajo contiene el programa SolidWorks?
2. ¿Cuáles son los principales componentes de la interfaz gráfica del programa SolidWorks?
3. ¿Cuáles son los comandos básicos para croquizar entidades geométricas?
4. ¿Cuántos planos de trabajo se incluyen en el programa SolidWorks, y menciónelos?
5. ¿Cuáles son los comandos auxiliares de la pantalla de gráficos de SolidWorks?, mencione algunos de ellos.

8. Bibliografía.

1. González Gómez, S. (2015). Introducción a SolidWorks. Introducción a SolidWorks. En S. Gómez González, *El gran libro de SolidWorks*. Barcelona : Alfaomega.

9. Formato y especificación del reporte de práctica.

- a) Introducción
- b) Objetivo
- c) Desarrollo de la actividad práctica
- d) Cuestionario
- e) Bibliografía