



12-14 de Noviembre del 2012
Facultad de Ingeniería Mochis, Universidad Autónoma de Sinaloa

EFFECTO DEL MEDIO AGRESIVO Y TIPO DE CURADO EN LA CORROSIÓN DE ESPECIMENES DE CONCRETO REFORZADO

M. A. Baltazar-Zamora¹, E. E. Maldonado-Bandala¹, F.J. Olguín-Coca², C. P. Barrios-Durstewitz³, R. E. Núñez-Jaquez³, F. Almeraya-Calderón^{4,5}, C. Gaona-Tiburcio^{4,5}, G. Santiago-Hurtado

¹Facultad de Ingeniería Civil - Xalapa, Universidad Veracruzana, Circ. G. Aguirre Beltrán S/N, Lomas del Estadio, CP 91000, Xalapa, Veracruz, México,

² Universidad Autónoma del Estado de Hidalgo. Facultad de Ingeniería Civil. Pachuca, Hidalgo. México.

³ Facultad de Ingeniería Mochis, Universidad Autónoma de Sinaloa. Fuente de Poseidón y Prol. Ángel Flores s/n, Ciudad Universitaria 81223, Los Mochis, Sinaloa, México

⁴Centro de Investigación en Materiales Avanzados S.C. (CIMAV), Chihuahua, Chih., Méx.

⁵ CIIIA-FIME- Universidad Autónoma de Nuevo León, San Nicolas de los G., N. León, Méx.

RESUMEN

En la presente investigación se llevó a cabo el estudio de la corrosión en especímenes de concreto con diferentes tipos de curado, un curado de acuerdo como se establece en la normativa de la ONNCCE, el segundo un curado como se lleva comúnmente en las obras donde no hay un control de calidad, que es humectando en las mañanas y en las tardes, y el más crítico que sería sin curado alguno, dichos especímenes fueron elaborados con dos mezclas, diseñadas de acuerdo al ACI 211.1, con relación a/c de 0.45 y 0.65, se sometieron a dos medios de exposición, seis especímenes al intemperismo o medio urbano (ambiente de la Cd. de Xalapa) y otros seis restantes inmersos en un medio marino (agua de mar), obtenida en el puerto de Veracruz. La evaluación de la corrosión se llevó mediante el monitoreo de los potenciales de media celda de acuerdo a la norma ASTM C-876-09, los resultados demuestran que el tipo de curado no influye de manera determinante en la probabilidad de corrosión cuando el concreto es expuesto al medio ambiente de la Cd. de Xalapa, Ver, dado su humedad relativa constante de 80% en todo el año, por lo contrario en un medio marino el curado es determinante para un tiempo mayor de buen desempeño ante la corrosión.

Palabras Claves: Corrosión, Concreto, Galvanizado, Ambiente Marino, Cloruros.

ABSTRACT

This research was made the study of corrosion in specimens of concrete with different kind of curing according to the ONNCCE standards. The second one made like every construction uncontrolled which is watered in the mornings and afternoons. The most critical would be without curing process. This specimens were made with concrete mixtures designed based on ACI 211.1 with a relation a/c 0,45 and 0,65 which ones were exposed to two different kinds of

exposition, six specimens to weathering or urban environment (Xalapa city environment) and other six in marine environment (sea water) gathered in Puerto de Veracruz. The evaluation of corrosion was monitoring potentials of halfcell based on the requirements of ASTM C-876-09. The results show the kind the kind of curing not influential in a defined way. The probability of corrosion when the concrete is exposed to Xalapa, Veracruz weathering, which relative constant of humidity is 80% all the year. Contrary to that, a marine environment is purposeful to a better time and a good behavior to the rust.

Key words: Corrosion, Concrete, Galvanized, Marine environment, Chlorides.

INTRODUCCIÓN

De acuerdo a la literatura se sabe que uno de los principales problemas económicos de los países desarrollados y en vías de desarrollo es el del deterioro de las estructuras de concreto reforzado como lo son los puentes, los muelles, los edificios entre otras, y se considera que uno de los principales factores es la corrosión que se presenta en el acero de refuerzo [1, 2,3]. En países de primer mundo en donde se lleva un sistemático proceso de evaluación de las estructuras se han reportado cifras de miles de millones de dólares de costo para solucionar daños causados por este fenómeno. Existen innumerables trabajos nacionales e internacionales que abordan dicha problemática en donde se estudia dicho fenómeno, y se tienen propuestas consideradas como preventivas así como correctivas [4,5], el presente trabajo aborda el problema con la idea de simular en el laboratorio las condiciones reales a las que se enfrentan los constructores en el campo, en este sentido se consideró someter a estudio especímenes de concreto con diferentes tipos de curado, un curado de acuerdo como se establece en la normativa de la ONNCCE, el segundo un curado como se lleva comúnmente en las obras donde no hay un control de calidad, que es humectando en las mañanas y en las tardes, y el más crítico que sería sin curado alguno, dichos especímenes fueron elaborados con dos mezclas de calidad diferente, relación a/c de 0.45 y 0.65, sometiéndolos a dos medios, urbano (ambiente de la Cd. de Xalapa) y a un medio marino (agua de mar). Si bien existe normativa y literatura extensa que indica la importancia del curado en el proceso de fraguado del concreto desafortunadamente las variables contempladas para este trabajo son muy comunes en la vida real, también es cierto que son contados los trabajos que tratan de estudiar el efecto en la termodinámica de corrosión del acero de refuerzo que ocasiona el tipo de curado o la falta del mismo. Por lo anterior el objetivo del presente trabajo es analizar los resultados de los potenciales de corrosión después de 342 días de exposición a un medio urbano y uno marino, determinando la influencia del medio de contacto, la calidad del concreto, y el tipo de curado en el proceso de corrosión del acero de refuerzo.

PROCEDIMIENTO EXPERIMENTAL

Diseño y proporcionamiento de la Mezcla de Concreto

Características Físicas de los Agregados. El método empleado para calcular el proporcionamiento fue el del ACI 211.1 [6], el cual toma como base las características físicas de los materiales, para elaboración de la mezcla de concreto se utilizaron agregados naturales los

cuales se les determinaron sus propiedades físicas todas de acuerdo a las normas ONNCCE, ver tabla I.

Tabla I. Resultados de la caracterización física de los agregados

Propiedades físicas de los materiales	Agregado Grueso	Agregado Fino
Masa específica seca (Mes) gr/cm ³	2.32	2.66
Masa Volumétrica Varillada (Mvv) Kg/cm ³	1380	
Absorción (A) %	4	3.8
Modulo de Finura		2.7
Tamaño Máximo Nominal	¾"	

Proporcionamiento de la mezcla de concreto

Para el presente trabajo se utilizó un Cemento Portland tipo CPC 30R, y agua potable, se elaboraron dos tipos de concreto uno con relación a/c=0.45 y el segundo con una relación a/c=0.65. La cantidad de material para cada una de las mezclas se muestra en la tabla II.

Tabla II. Proporcionamiento de las mezclas de concreto para 1 m³

Materiales en kg	Relación a/c=0.45	Relación a/c=0.65
Agua	178	178
Cemento	456	316
Agregado Grueso	913	913
Agregado Fino	863	1012
Aditivo (acelerante)	2% / cemento	2% / cemento

Caracterización del concreto fresco y endurecido

Para determinar las características del concreto en estado fresco y su resistencia mecánica, se realizaron los ensayos de acuerdo a las normas ONNCCE, las pruebas y los resultados de ellas se enlistan en la tabla III.

Tabla III. Propiedades físicas y mecánica de los concretos empleados.

Ensayos	Relación a/c=0.45	Relación a/c=0.65
Revenimiento (NMX-C-156-1997-ONNCCE)	9 cm	12 cm
Temperatura (ASTM C-1064)	25 °C	23 °C
Masa volumétrica (NMX-C-105-1987)	2266 kg/m ³	2223 kg/m ³
Resistencia a compresión (NMX-C-083-ONNCCE-2002)	395 kg/cm ²	245 kg/m ²

Características y nomenclatura de los especímenes de prueba

En cada espécimen se embebieron dos varillas de 3/8" de diámetro de acero 1018, refuerzo de uso común en las estructuras de concreto reforzado, una de las dos varillas como electrodo de trabajo y la otra de electrodo auxiliar. A todas las varillas se les colocó una franja de 5 cm. de cinta teflón en la parte superior, y de 4 cm en la inferior, para delimitar una longitud de la varilla de 4 cm para el área de exposición a la corrosión como se puede observar en la figura 1.

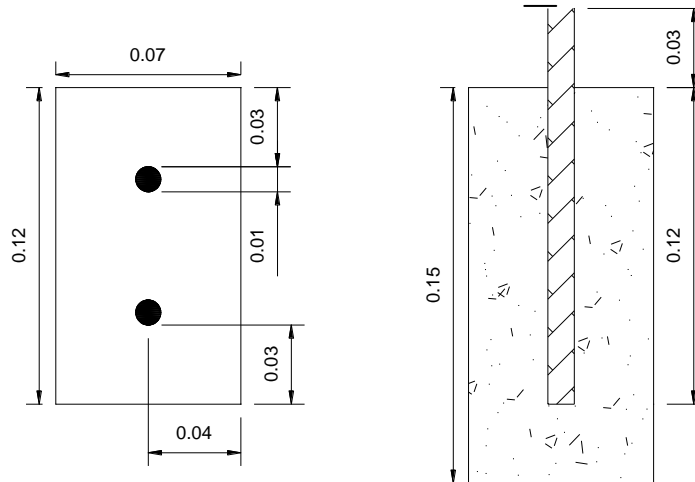


Figura 1. Dimensiones de los especímenes de estudio (cota en m).

Para los especímenes de estudio y de acuerdo a los parámetros a evaluar, descritos y tratados en el apartado anterior se propuso la nomenclatura que se muestra en la siguiente tabla.

Tabla IV. Nomenclatura de los especímenes.

Relación a/c=0.45		Relación a/c=0.65	
4NU	4NM	6NU	6NM
4OU	4OM	6OU	6OM
4SU	4SM	6SU	6SM

- 4 y 6 indica la relación a/c, 0.45 y 0.65.
- N = Curado Norma, O= Curado en Obra y S= Sin Curado.
- U = Medio Urbano (Cd. Xalapa) y M = Medio Marino (Agua de Mar)

RESULTADOS

Potencial de Corrosión

El monitoreo de potencial de corrosión de los especímenes de prueba se realizó de acuerdo a la Norma ASTM C876-09 [7] así como su interpretación, solo agregando un rango más de acuerdo a la literatura [8], ver tabla V.

Tabla V. Interpretación potenciales de corrosión en concreto reforzado.

Potenciales de corrosión mV vs Cu/CuSO4	
< - 500	Corrosión Severa
< -350	90% de Probabilidad de Corrosión
-350 a -200	Incertidumbre
> -200	10% de Probabilidad de Corrosión

Comportamiento con base al medio de exposición urbano y marino.

En la figura 2 se puede observar la grafica que después del curado de los especímenes con relación a/c= 0.45 y 0.65 expuestos al medio ambiente de la ciudad de Xalapa, Ver. (medio urbano), presentaron valores más positivos a -200mV, lo que indica que tienen durante todo este periodo un 10% de probabilidad de corrosión, no se observa influencia del tipo de curado y la relación agua/cemento, teniendo los seis especímenes un comportamiento homogéneo de estado pasivo o de no corrosión.

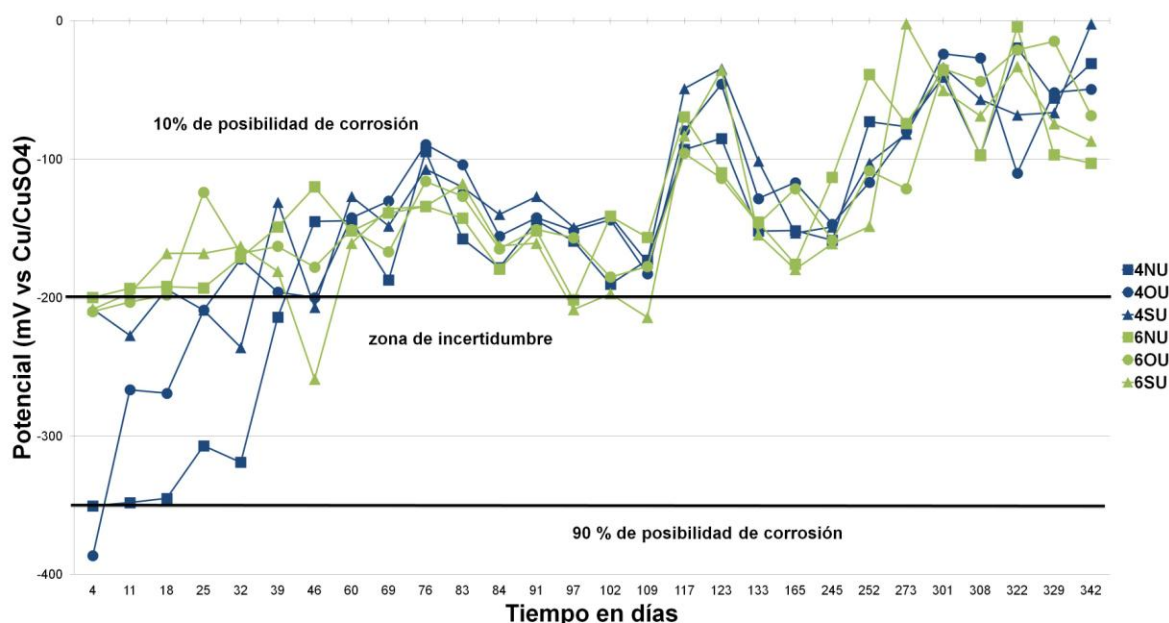


Figura 2. Especímenes expuestos al medio urbano, relación a/c de 0.45 y 0.65.

En figura 3 se puede observar como la exposición en medio marino evidencia la eficiencia que presenta un concreto de menor relación a/c en comparación con uno de mayor, se observa cómo hasta el día 150 de exposición en agua de mar, los potenciales de corrosión de los especímenes elaborados con una mezcla de relación a/c=0.45 que indican incertidumbre de acuerdo a la norma ASTM C-876-09, para todos los tipos de curado, para presentar un periodo de 100 días en valores que indican 10 % de probabilidad de corrosión solamente para el espécimen que tuvo un curado como indica la normativa, para después presentar valores en los últimos 100 días del monitoreo de un 90% de probabilidad de corrosión, sin embargo los especímenes elaborados con un concreto de menor calidad (relación a/c= 0.65), y con un deficiente curado presentan un 90% probabilidad de corrosión desde la primera semana de exposición al medio marino, se observa el beneficio del curado por norma en esta relación a/ c, dado que el espécimen curado de acuerdo a esta (6NM) presente hasta el día 150 potenciales que lo ubican en la zona de incertidumbre, con el paso del tiempo este beneficio por el curado adecuado se pierde, presentando valores de potenciales después del día 220 que indican 90% de probabilidad de corrosión para comportarse de forma desfavorable en los últimos 80 días, al igual que los especímenes curados en obra y sin curado (6OM y 6SM), presentando valores que indican la presencia de corrosión severa.

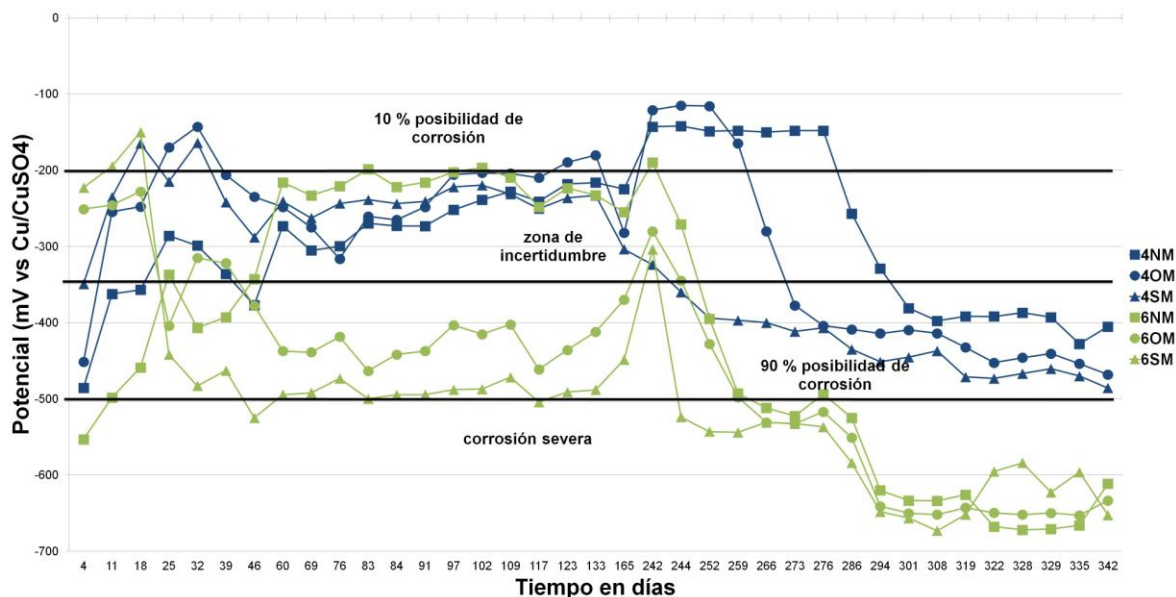


Figura 3. Especímenes expuestos al medio marino, relación a/c de 0.45 y 0.65.

Comportamiento con base a la calidad del concreto.

En la figura 4 se puede observar perfectamente la relación que guardan el efecto del medio de contacto o medio agresivo con la calidad del concreto (relación a/c diferentes) y el tipo de curado, para un concreto de relación a/c=0.45 presentó en los 342 días de exposición en el medio urbano un desempeño favorable, presentando valores de potenciales de corrosión, con una tendencia a valores más nobles que nos indican en todo este periodo un estado pasivo del acero de refuerzo. Caso contrario cuando el concreto de la misma relación a/c es expuesto a un medio marino, en donde los primero 133 días los tres especímenes con diferente tipo de curado (4NM, 4OM y

4SM), presentan valores de potenciales de corrosión que indican un 50% de probabilidad de corrosión, evidenciándose la influencia del tipo de curado para este medio, presentando el espécimen sin ningún tipo de curado (4SM) después de los primeros 133 días una tendencia a valores más negativos, para ubicarse en la zona de un 90% de probabilidad de corrosión después del día 165 con valores que van desde los -360 mV hasta los -480 mV al final del periodo de prueba.

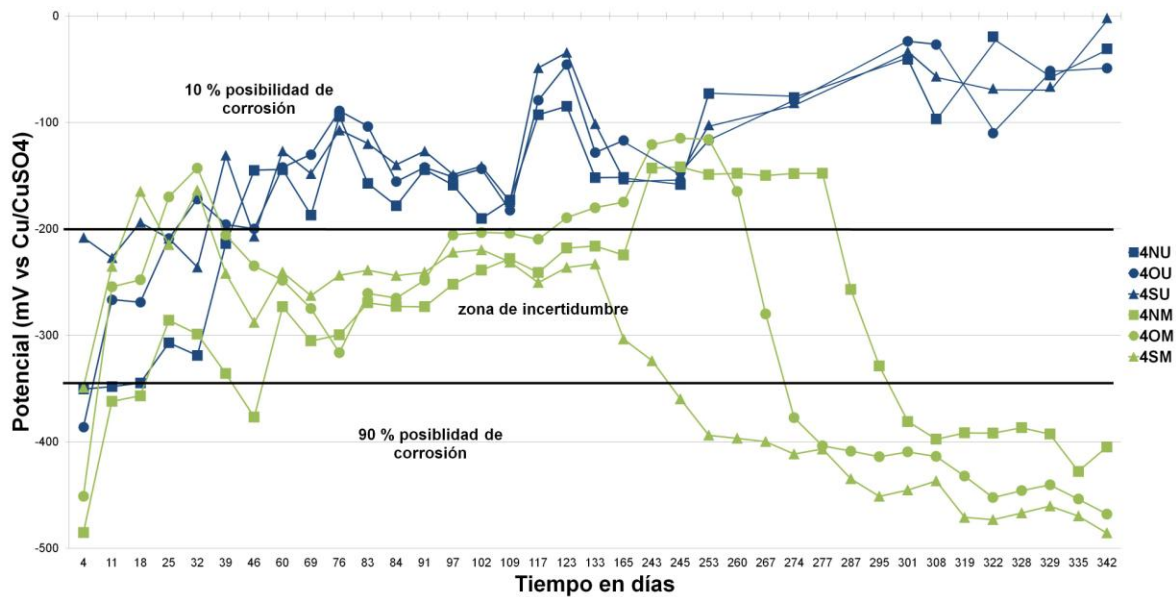


Figura 4. Especímenes expuestos al medio urbano y marino, relación a/c= 0.45.

Al llevar a cabo el análisis de la figura 5, en donde se comparan los especímenes de relación a/c=0.65 con sus diferentes tipos de curado expuestos al medio urbano y al marino, se observa como los expuestos al medio marino y con un curado deficiente y sin curado presentan una probabilidad de corrosión del 90% desde su exposición al medio, a diferencia del espécimen 6NM que tuvo un curado de acuerdo a la norma, que presenta un buen comportamiento hasta el día 165, ya que después de este su resistencia a la corrosión se ve disminuida, presentando valores más negativos con el paso del tiempo, hasta comportarse igual que los especímenes 6OM y 6SM, con valores al final del periodo de estudio de -650 mV, lo que de acuerdo a la literatura indica la presencia de corrosión severa.

Por lo que se refiere a los especímenes expuestos al medio urbano no se observa la influencia del tipo de curado a lo largo de la experimentación, reportando valores de potencial de corrosión más positivos que -200mV, desde su inicio hasta el final, indicando un 10% de probabilidad de corrosión de acuerdo a la norma ASTM C-876-09, aunque al final de este periodo parecieran los tres especímenes empezara a activarse con valores cercanos a la zona de incertidumbre, más negativos que -200mV.

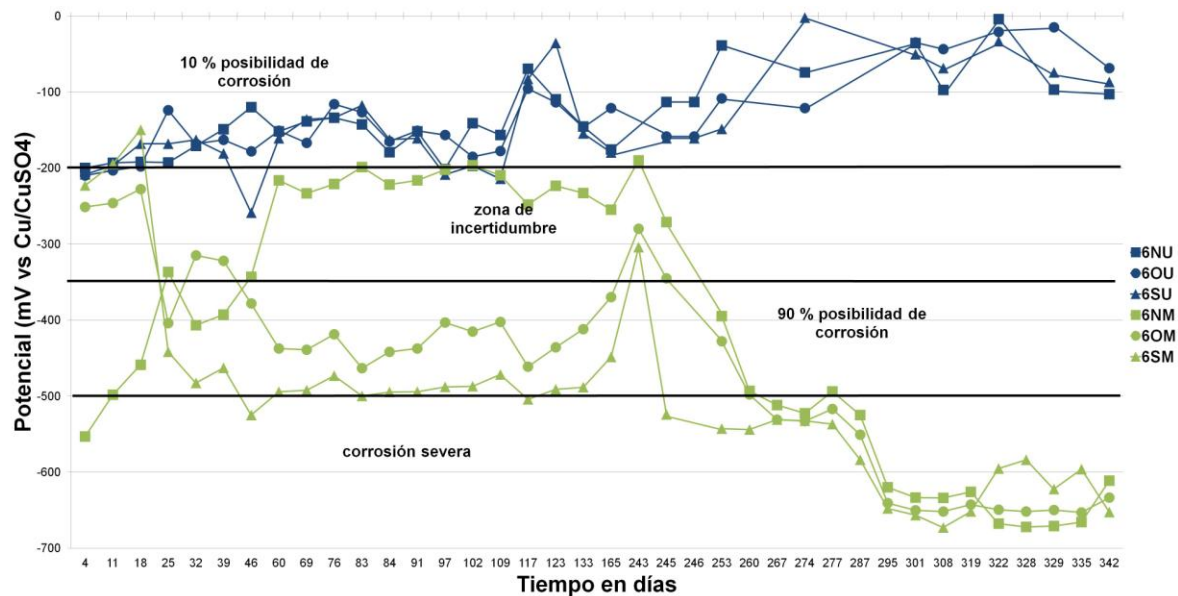


Figura 5. Especímenes expuestos al medio urbano y marino, relación a/c= 0.65.

CONCLUSIONES

Se demostró que el tipo de curado es determinante en el comportamiento termodinámico de concreto reforzado con acero AISI 1018, cuando dicho elemento se encuentra en un medio marino, se puede observar que concretos curados de acuerdo a norma presentan una mejor resistencia a la corrosión que los concretos con un curado deficiente o sin curado. Así también se tienen que la calidad del concreto también es un factor importante para que elementos de concreto reforzados presenten un mejor comportamiento contra la corrosión al ser expuestos a un medio marino, dado que los especímenes de menor relación agua/cemento tuvieron por un periodo mayor un mejor desempeño en comparación con los especímenes con una relación a/c mayor, además se observó como el curado de acuerdo a la norma contribuye a la mezcla de mayor relación a/c a alcanzar un desempeño similar a un concreto de mayor calidad (menor relación a/c).

AGRADECIMIENTOS

Se agradece a PROMEP por el apoyo otorgado para la realización de este proyecto de investigación, autorizado por la SES mediante oficio no. PROMEP/103.5/12/4615. Con cargo al “Proyecto de Fortalecimiento a Cuerpos Académicos” de la convocatoria 2012 con ID 997 y clave UV-CA-300.

REFERENCIAS

1. M.A. Baltazar-Zamora y et al. “Efficiency of Galvanized Steel Embedded in Concrete Previously Contaminated with 2, 3 and 4% of NaCl”, International Journal of Electrochemical Science, Vol.7, Pág. 2997-3007, Rep. de Serbia, 2011.

2. C.P. Barrios Durstewitz y et al. "Cement Based Anode in the Electrochemical Realkalisation of Carbonated Concrete", International Journal of Electrochemical Science, Vol.7, Pág. 3178-3190, Rep. de Serbia, 2012.
3. M.A. Baltazar-Zamora y et al. "Evaluation of the Corrosion at Early Age in Reinforced Concrete Exposed to Sulfates", International Journal of Electrochemical Science, Vol.7, Pág. 588-600, Rep. de Serbia, 2011.
4. E.E. Maldonado-Bandala y et al. "Electrochemical Characterization of Modified Concretes with Sugar Cane Bagasse Ash" International Journal of Electrochemical Science, Vol. 6., Pág. 4915-4926, Rep. de Serbia, 2011.
5. E.P. Reyes-Díaz y et al. "Corrosion Behavior of Steel Embedded in Ternary Concrete Mixtures" International Journal of Electrochemical Science, Vol. 6, Pág. 1892-1905, Rep. de Serbia, 2011.
6. ACI. Proporcionamiento de Mezclas, Concreto normal, pesado y masivo ACI 211.1, p. 29. Ed. IMCYC, México (2004).
7. Standard Test Method for Corrosion Potentials of Uncoated Reinforcing steel in Concrete, ASTM C 876-09, ASTM Volume 03.02, (2009).
8. H. Won-Song and V. Saraswathy, "Corrosion Monitoring of Reinforced Concrete Structures – A" International Journal of Electrochemical Science, Vol.2, Pág. 1-28, Rep. de Serbia, 2007.