

**UNIVERSIDAD AUTÓNOMA DEL ESTADO
DE HIDALGO**
ESCUELA PREPARATORIA CINCO



Escuela Preparatoria Cinco

Tema:

Principales usos de Arduino

Lic. Lucia Hernández Granados

Julio- Diciembre 2020

Tema: Principales usos de Arduino



Abstract

The use of Arduino can be classified into two large groups: 1. Arduino is used as a microcontroller, when it has a program downloaded from a computer and works independently of it, and controls and powers certain devices and makes decisions according to the downloaded program and interacts with the physical world thanks to sensors and actuators. 2. Arduino acts as an interface between a computer or another device, which executes a certain task, to translate said task in the physical world into an action, thanks to sensors that are connected to the Arduino board, we can make the computer execute a certain action.

Keywords: interface, software, hardware, sensors, card, prototype.

Tema: Principales usos de Arduino



Resumen

El uso de Arduino puede catalogarse en dos grandes grupos:

1. Arduino es utilizado como un microcontrolador, cuando tiene un programa descargado desde un ordenador y funciona de forma independiente de éste, y controla y alimenta determinados dispositivos y toma decisiones de acuerdo al programa descargado e interactúa con el mundo físico gracias a sensores y actuadores.
2. Arduino hace de interfaz entre un ordenador u otro dispositivo, que ejecuta una determinada tarea, para traducir dicha tarea en el mundo físico a una acción, gracias a sensores que están conectados a la placa Arduino podemos hacer que el ordenador ejecute determinada acción.

Palabras clave: interfaz, software, hardware, sensores, tarjeta, prototipo.



Objetivo General:

Reconocer el pensamiento informático y recursos de internet como herramientas que permitan el uso de las TIC para favorecer la inclusión del alumno en la sociedad moderna en el ámbito académico, social, cultural y económico a través de la identificación, análisis y gestión de la información contenida en medios digitales.



Nombre de la Bloque:

II: Plataformas Abiertas

Objetivo de la unidad: identificar las plataformas que están abierta en el uso del hardware para construir prototipos

Tema:

Principales usos de Arduino



Introducción:

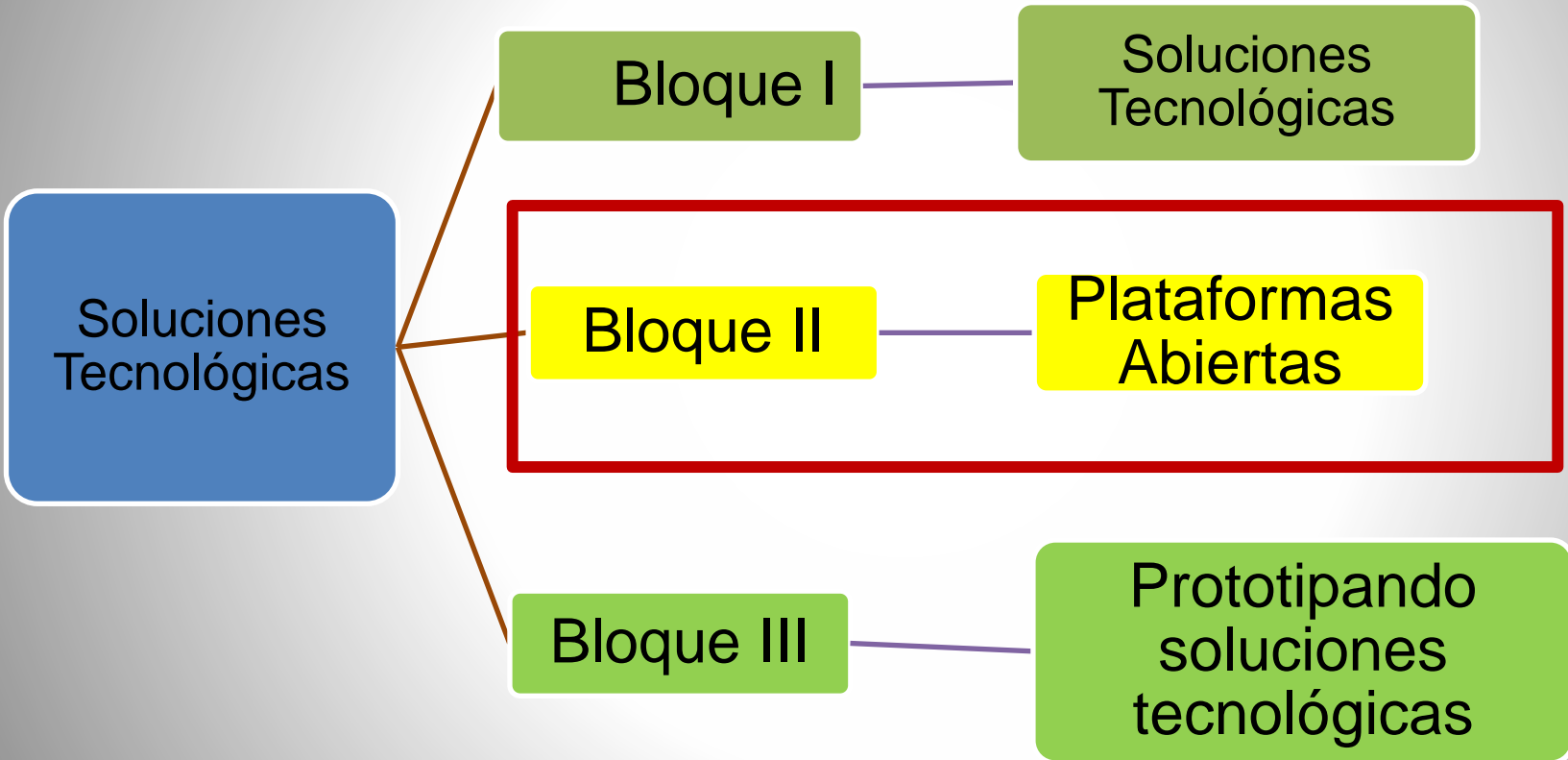
Arduino es una plataforma de electrónica “open-source” o de código abierto cuyos principios son contar con software y hardware fáciles de usar. Es decir, una forma sencilla de realizar proyectos interactivos para cualquier persona.

Se puede utilizar para desarrollar elementos autónomos, o bien conectarse a otros dispositivos o interactuar con otros programas, para interactuar tanto con el hardware como con el software. Sirve tanto para controlar un elemento, pongamos por ejemplo un motor que nos suba o baje una persiana basada en la luz que haya gracias a un sensor conectado al Arduino, o bien para transformar la información de una fuente, como puede ser un teclado, y convertir la información a algo que entienda, por ejemplo, un ordenador.

Tercer Semestre



Una máquina puede hacer el trabajo de cincuenta hombres ordinarios.
Ninguna máquina puede hacer el trabajo de un hombre extraordinario.
(Elbert Hubbard)



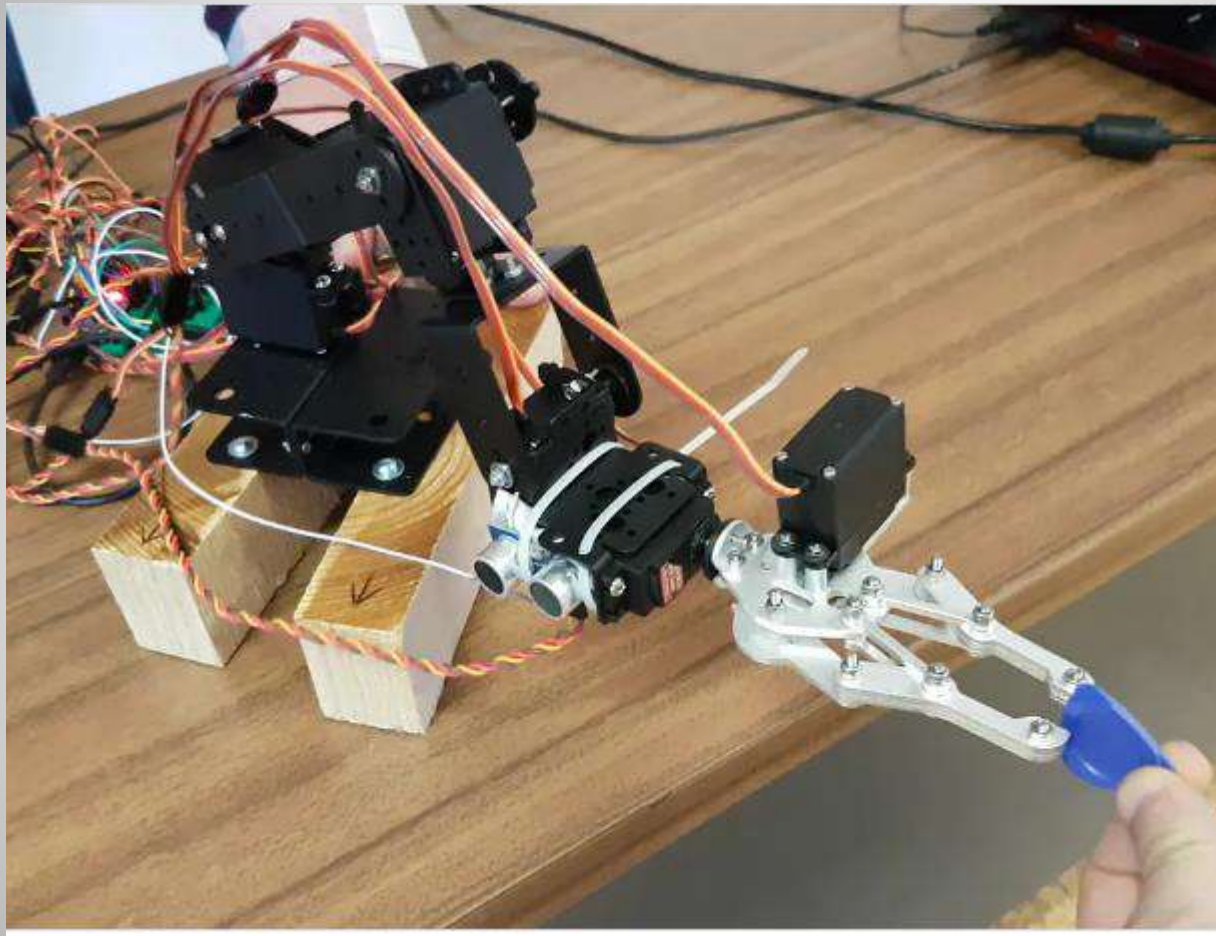
2.2 Principales usos de Arduino



Plataforma proviene del francés *plate-forme*. Entre sus diversos usos y significados, el más usual hace referencia a un **suelo superior o tablero horizontal** que se encuentra elevado sobre el suelo y que funciona como **soporte** de personas o cosas..



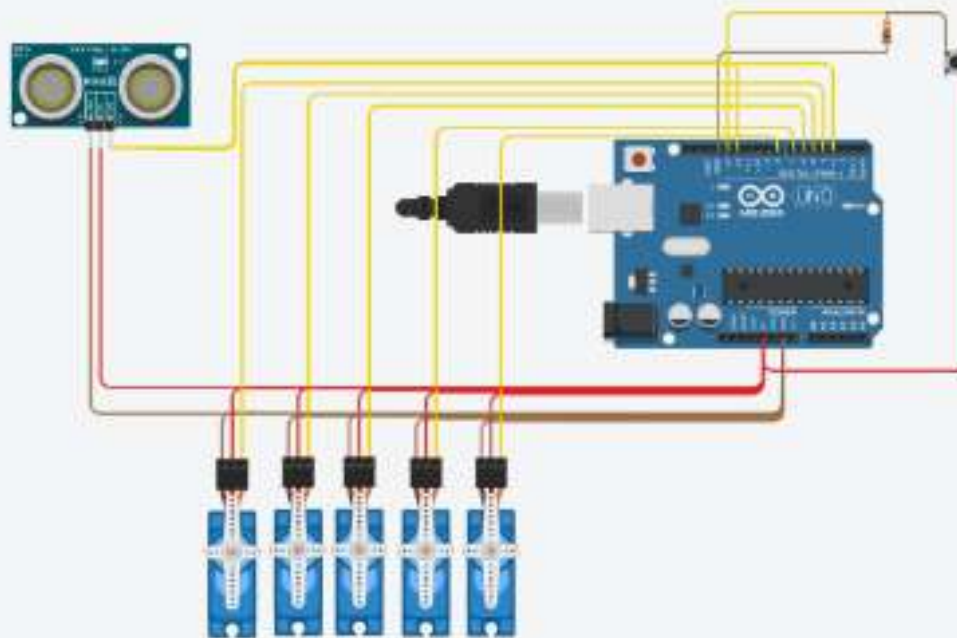
Object Avoiding FSM Robot Arm



Hardware components

	Arduino Nano R3	x	1
	Button	x	1
	6 DOF Robot Arm	x	1
	Resistor 1k ohm	x	1
	Ultrasonic Sensor - HC-SR04 (Generic)	x	1
	DC Power Supply 15A	x	1
	Servo MG995 or MG998	x	6

Schematic



FSM_robot_arm.ino C/C++



```
1  #include <Servo.h>
2
3  //Ultrasonic sensor without pulsein
4  unsigned long Ttrig; //Time of trigger
5  unsigned long Techo; //Time of echo
6  int trigger_pin = 12;
7  int echo_pin = 3;
8  int FSM_ultrasonic_state = 0;
9  byte echoRead = 0;
10 float distance;
11 unsigned long duration = 0;
12 int reset_echoRead = 0;
13 //Ultrasonic sensor without pulsein
14
15 //SERVO pin Config
16 int s0 = 4;
17 int s1 = 5;
18 int s2 = 6;
19 int s3 = 7;
20 int s4 = 8;
21
22
23 //SERVO START POSITION
24 int servo0_start = 90; //90
25 int servo1_start = 105;
```



Bibliografía del tema:

FM, Y. (3 de Agosto de 2020). *Xataka*. Recuperado el 11 de septiembre de 2020 , de

<https://www.xataka.com/basics/que-arduino-como-funciona-que-puedes-hacer-uno>

Simon, A. (s.f.). *AQUE*. Recuperado el 11 de Septiembre de 2020, de <https://www.fundacionaquae.org/la-fundacion/nuestra-organizacion/>

Marcos Soares, R. B. (17 de mayo de 2018). *hackster.io*. Recuperado el 11 de septiembre de 2020, de

<https://www.hackster.io/Marcos10Soares/object-avoiding-fsm-robot-arm-3f1296>